



SPIS TREŚCI

OGÓLNE WARUNKI SPRZEDAŻY I DOSTAW PORTOS

ROLETKA MATERIAŁOWA

- 1. Roletka wolnowisząca MINI, MAXI, MINI „Dzień i Noc”, MAXI „Dzień i Noc” 5
- 3. Roletka w kasetce w systemie LORD MAŁY 15
- 4. Roletka dachowa DEKOLUX 21

ŻALUZJA PIONOWA (Vertical) 31

MOSKITIERA

- 1. Moskitiera ramkowa: system kołnierzowy, system standard, drzwiowa 39
- 2. Moskitiera rolowana 45

DRUK REKLAMACYJNY 51

OGÓLNE WARUNKI SPRZEDAŻY I DOSTAW

PORTOS Spółka Jawna

I. Użyte w poniższym tekście wyrazy Sprzedający lub Kupujący oznaczają:

**Sprzedający to firma PORTOS SP.J., która sprzedaje swoje towary.
Kupujący to osoba fizyczna lub prawna zamawiająca towary zawarte w ofercie handlowej Sprzedającego.**

II. CENA

1. Wszystkie ceny w cennikach wyrażone są w złotychkach.
2. Ceny są cenami netto (nie zawierają podatku VAT).
3. Podane ceny są cenami jednostkowymi towarów, o określonych wymiarach, w sztukach, metrach bieżących, parach lub kompletach.
4. Jeżeli strony nie ustaliły inaczej, to w cenę wliczony jest koszt transportu do miejsca ustalonego przez Strony w zamówieniu.

III. PŁATNOŚĆ I DOSTAWA

1. Miejsce i termin dostawy Kupujący podaje w treści zamówienia
2. Czas realizacji zamówień w kolorach i z wyposażeniem określonym jako standardowe wynosi 7 dni roboczych od daty wystawienia pisemnego zamówienia. Ewentualnie wcześniejszy lub późniejszy termin dostawy wyrobów standardowych oraz termin realizacji wyrobów niestandardowych należy uzgadniać indywidualnie z pracownikami działu sprzedaży Sprzedającego.
3. Zamówienia należy składać w formie pisemnej (np. przesyłając faksem lub e-mailem) wyłącznie na oryginalnych drukach zamówień firmy PORTOS.
4. Złożenie zamówienia jest równoznaczne z przyjęciem go do realizacji jednakże Sprzedający zastrzega sobie prawo wstrzymania realizacji zamówienia w przypadku przekroczenia wartości udzielonego kredytu kupieckiego lub do momentu uregulowania wymagalnych należności lub przedpłat.
5. Odwołanie lub zmiana zamówienia przez Kupującego może być przyjęta przez Sprzedającego bez żadnych skutków, tylko wtedy gdy

jeszcze wykonane (wyprodukowane). W razie odwołania przez Kupującego zamówienie już wykonane, zobowiązany jest on do zapłaty całej należności, a w przypadku zaliczki traci ją na rzecz Sprzedającego.

6. Upusty, forma współpracy i termin płatności określone są szczegółowo i indywidualnie w „warunkach współpracy” dostarczanych pisemnie Kupującemu.
7. Ewentualne zmiany warunków współpracy będą jednorazowo dostarczane do Kupującego również w formie pisemnej.
8. Za dzień dokonania płatności uważa się dzień, w którym Sprzedający otrzymał gotówkę, a w przypadku przelewu datę wpływu na rachunek Sprzedającego.
9. Sprzedający ma prawo zmienić warunki współpracy w trybie natychmiastowym w następujących przypadkach:
 - a) nieterminowe dokonywanie wpłat
 - b) rażąco naruszanie warunków współpracy
 - c) wielokrotne nieuzasadnione reklamowanie zakupionych towarów.
10. W razie przekroczenia przyznanego terminu płatności Sprzedający ma prawo skierować sprawę na drogę postępowania sądowego.
11. Kupujący zobowiązuje się do odbioru zamówionych towarów w ustalonym terminie oraz przeprowadzenia rozładunku w miejscu dostawy.
12. Wszelkie ryzyka uszkodzenia lub utraty towarów przechodzą na Kupującego z chwilą rozpoczęcia rozładunku.
13. Jeżeli kupujący odbiera towar własnym transportem, zobowiązany jest do dokonania tego w godzinach pracy magazynów Sprzedającego i po wcześniejszym uzgodnieniu terminu.
14. Przekazanie towarów Kupującemu odbywa się zawsze na podstawie dokumentu dostawy Faktury Vat. Podpisanie dokumentu przez obie strony bez zastrzeżeń oznacza, że towar przekazany został w ilości ujętej w dokumencie Faktury Vat i nie posiada wad jawnych.
15. Na prośbę Kupującego Sprzedający może wysłać towar firmą spedycyjną, ale koszty przesyłki pokrywa Kupujący, a Sprzedający nie ponosi żadnej odpowiedzialności za wysłany towar.

IV. REKLAMACJE WAD JAWNYCH I ILOŚCIOWYCH

1. Sprawdzenie stanu ilościowego należy do Kupującego i powinno odbywać się w momencie odbioru towaru. Niezgodności powinny być natychmiast zgłoszone kierowcy lub magazynierowi i zaznaczone w protokole zdawczo odbiorczym pod rygorem utraty wszelkich roszczeń z tego tytułu.
2. W przypadku braków ilościowych Sprzedający jest zobowiązany niezwłocznie dostarczyć brakujący towar, natomiast Kupujący winien zapłacić w ustalonym terminie za towar faktycznie dostarczony.
3. Stwierdzenie wad jawnych takich jak: uszkodzenia mechaniczne, głębokie zarysowania, pęknięcia i stłuczenia powinny być zgłoszone w momencie odbioru i zaznaczone w protokole zdawczo odbiorczym pod rygorem utraty wszelkich roszczeń z tego tytułu.
4. Towar, który posiadał wady jawne i został zwrócony Sprzedającemu będzie niezwłocznie naprawiony lub wymieniony i ponownie dostarczony Kupującemu.
5. Kupujący ma prawo odmówić płatności za wadliwy towar, ale jest również zobowiązany zapłacić za dostarczony towar nie podlegający reklamacji.

6. Wady nieistotne produktu, które pozostają niewidoczne po zamontowaniu jak np. zarysowanie wewnętrznej strony kasetki aluminiowej przylegającej do ramy okiennej nie podlegają reklamacji i nie są objęte gwarancją.
7. Reklamacji nie podlegają zamówienia, które zostały złożone w innej formie niż na oryginalnym druku zamówień Sprzedającego.

V. ZWROTY TOWARU

1. Sprzedający nie przewiduje możliwości przyjęcia z powrotem towaru wyprodukowanego zgodnie z zamówieniem Kupującego.
2. Produkt podlegający reklamacji, po naprawie i usunięciu usterek zostaje odesłany do Kupującego.
3. Sprzedający nie przewiduje możliwości przyjęcia towaru wadliwego, w którym można usunąć usterki.

VI. GWARANCJA

1. Gwarancja udzielana jest na okres 24 miesięcy od daty wystawienia faktury przez Sprzedającego.
2. Wady ukryte tj. wady niemożliwe do wykrycia w momencie odbioru towaru, Kupujący zobowiązany jest zgłosić w formie pisemnej, niezwłocznie po ich stwierdzeniu jednak nie później niż 14 dni od daty otrzymania towaru.
3. Uprawnienia gwarancyjne powstają w momencie uregulowania wszelkich płatności za dostarczony towar, a ewentualne wady ukryte nie zwalniają Kupującego od obowiązku terminowego uregulowania płatności.
4. Gwarancja nie obejmuje skutków wynikających z nieprawidłowego montażu (podłączenia) zakupionych towarów, niewłaściwej eksploatacji, naturalnego zużycia materiałów.
5. Sprzedający jest zobowiązany dać odpowiedź na zgłoszenie reklamacyjne Kupującego w terminie nie dłuższym niż dwa tygodnie od daty zgłoszenia.
6. Zobowiązania gwarancyjne Sprzedający powinien wypełnić możliwie szybko, jednak nie dłużej niż 4 tygodnie od daty zgłoszenia, chyba że strony ustaliły inny termin usunięcia wad.
7. Sposób rozwiązywania reklamacji i podział czynności między Sprzedającym a Kupującym jest następujący:

Sprzedający:

- Sprzedający zobowiązuje się dostarczyć Kupującemu reklamowane elementy produktów na wymianę
- dostarczone elementy na wymianę zostaną zafakturowane, jednakże po zwrocie elementów uszkodzonych (wadliwych) zostanie wystawiona faktura korygująca
- nieświadczymy usług serwisowych u klienta.

Kupujący:

- zobowiązuje się do wymiany we własnym zakresie reklamowanych elementów jednocześnie pokryciem kosztów ich wymiany (naprawy) oraz kosztów dojazdu
- Kupujący ponosi wyłączną odpowiedzialność za nieprawidłowy montaż
- Kupujący zapewnia, iż montaż produktów dokonywany będzie przez wykwalifikowane ekipy monterskie

8. Gwarancja nie obejmuje roletek materiałowych wykonanych poza wymiarem zgodnie ze zleceniem Kupującego.

VII. DOKUMENTY WYMAGANE PRZY WSPÓŁPRACY

1. W celu podjęcia współpracy konieczne jest przedłożenie przez Kupującego następujących dokumentów:
 - Zaświadczenie o wpisie do rejestru ewidencji działalności gospodarczej lub wyciąg z rejestru handlowego
 - Zaświadczenie o nadaniu nr REGON
 - Decyzji w sprawie nadania nr identyfikacji podatkowej NIP.

VIII. INNE POSTANOWIENIA

1. Na prośbę Kupującego, Sprzedający może zorganizować szkolenie w zakresie montażu, obsługi i napraw oferowanych wyrobów.
2. Istnieje możliwość wykonania roletki w celach reklamowych i wystawienniczych z uwzględnieniem częściowej refundacji wystawy w postaci indywidualnie ustalonego upustu.
3. Sprzedający zastrzega sobie możliwość wprowadzenia zmian technicznych w przedstawionej ofercie katalogowej o czym powinien powiadomić Kupującego.
4. Kupujący akceptuje powyższe warunki sprzedaży i dostaw składając stosowny podpis w momencie złożenia zamówienia.
5. W sprawach nieuregulowanych powyższymi postanowieniami mają zastosowanie odpowiednie przepisy Kodeksu Cywilnego.
6. Wszelkie spory wynikłe na tle realizacji powyższych postanowień, rozstrzygać będzie Sąd powszechny właściwy dla siedziby Sprzedającego.
7. Wszystkie zdjęcia oraz rysunki w katalogu są w wersji poglądowej.

SYSTEMY

ROLETKI WOLNOWISZĄCE



MINI 19



MAXI 25



MAXI 28

KASETA ALUMINIOWA



LORD MAŁY



ROLETKA MATERIAŁOWA

WOLNOWISZĄCA

MINI, MAXI,

oraz MINI „DZIEŃ I NOC”, MAXI „DZIEŃ I NOC”





ZAMÓWIENIE NA ROLETKI MATERIAŁOWE WOLNOWISZĄCE MINI, MAXI

Nr: z dnia:

termin dostawy

pieczęć zamawiającego

adres dostawy/ jeżeli inny niż zamawiającego

Roletki wolnowiszająca

Roletki wolnowiszająca w systemie „Dzień i Noc” (do wyboru MINI lub MAXI)

LP.	Szerokość roletki		Wysokość	Ilość szt.	Sterowanie P/L	Indeks i numer tkaniny	Mechanizm sterujący				Zakończenie roletki				Sposób montażu roletki mini oraz mini z prowadzeniem żyłkowym				Uwagi		
	Całkowita (cm)	Samej tkaniny (cm)					Koralikowy		złoty dęb	mini		Falbana	Aluminiowy obciążnik	Stalowy obciążnik	Obszty	Przystawka do uchwyłu tworzywo przyklejana	Wieszak tworzywo	Wieszak mini stalowy (za dopłatą)		Wieszak mini stalowy długi (za dopłatą)	
maxi biały			mini biały	mini brąz	mini żyłka z boku tkaniny	mini prowadzenie żyłkowe żyłka z tyłu tkaniny															
1																					
2																					
3																					
4																					
5																					
6																					
7																					
8																					
9																					
10																					

UWAGI : Klient ponosi pełną odpowiedzialność za wymiary, które podał.



OBJAŚNIENIA DO ZAMÓWIENIA NA ROLETKI MATERIAŁOWE MINI, MAXI

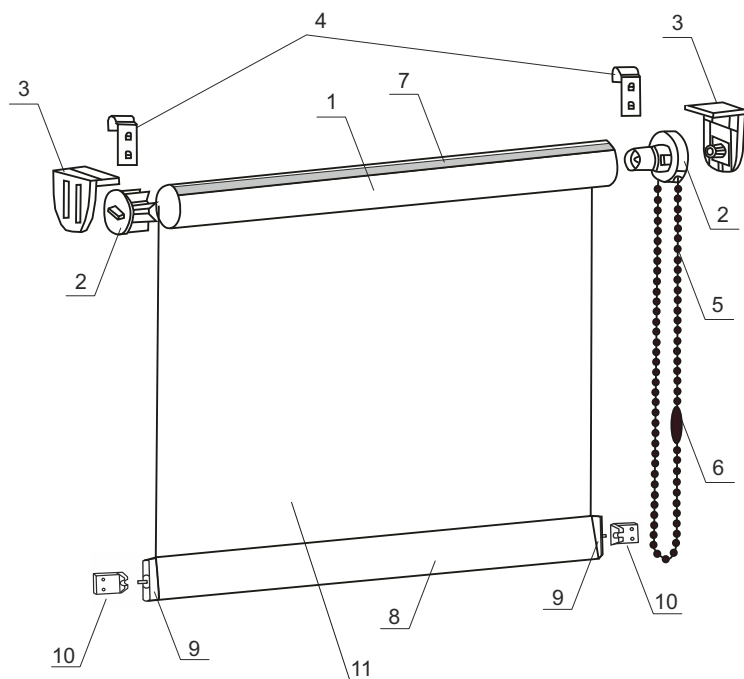
LP.	Szerokość roletki		Wysokość	Ilość szt.	Sterowanie P/L	Indeks i numer tkaniny	Mechanizm sterujący				Zakończenie roletki			Sposób montażu roletki mini oraz mini z prowadzeniem żyłkowym				Uwagi						
	Całkowita (cm)	Samej tkaniny (cm)					maxi biały	mini biały	mini brąz	złoty dąb	mini prowadzenie żyłkowe żyłka z boku tkaniny*	żyłka z tyłu tkaniny	Falbana	Aluminiowy obciążnik	Stalowy obciążnik	Obszyty obciążnik	Przystawka do uchwyty przyklejana		Wieszak tworzywowy	Wieszak stalowy (za dopłatą)	Wieszak mini stalowy długi (za dopłatą)			
1	2		3	4	5	6					7						8			9				10

- 1) Proszę podać numer i datę zamówienia oraz termin dostawy.
- 2) Proszę wpisać w przypadku innego niż firmowy adres dostawy roletek.
- 3) Zaznaczyć właściwy system roletki.

KOLUMNY:

1. Liczba porządkowa
 2. Wpisać wymiar całkowity roletki razem z mechanizmem sterującym i uchwytnymi bocznymi lub szerokość samej tkaniny
 3. Wpisać wysokość roletki:
 4. Wpisać odpowiednią ilość sztuk roletek
 5. Podać stronę sterowania roletek (prawa lub lewa strona, widok od wewnątrz)
 6. Wpisać numer i indeks tkaniny (według katalogu tkanin dla roletek materiałowych)
- UWAGA: Proszę podać pełną numerację z uwzględnieniem rodzaju tkaniny**
7. Zaznaczyć "X" w odpowiedniej kolumnie
- UWAGA: MAXI - zalecany montaż do ściany, sufitu, wnęki okiennej, nadproża (roletkę należy przykręcić)**
MINI - montaż na skrzydło okienne z zaczepami lub prowadzeniem żyłkowym (roletkę można przykleić, przykręcić lub zamontować na wieszakach stalowych lub PVC)
- MINI „Dzień i Noc” dostępne tylko w kolorze białym i brązowym, MAXI „Dzień i Noc” dostępne tylko w kolorze białym.**
*** MINI „Dzień i Noc” z prowadzeniem żyłkowym tylko z boku tkaniny**
8. Zaznaczyć "X" w odpowiedniej kolumnie oznaczającej wybrany rodzaj zakończenia roletki (nie dotyczy roletek w systemie „Dzień i Noc”):
 - falbana z lamówką zastosowanie w roletce MINI, MAXI
 - falbana z ozdobnym obciążnikiem - zastosowanie w roletce MAXI
 - aluminiowy obciążnik - zastosowanie w roletce MINI, MAXI
 - obszyty obciążnik - zastosowanie w roletce MINI, MINI z prowadzeniem żyłkowym, MAXI
 - stalowy obciążnik - zastosowanie w roletce MINI BESTA, MINI BESTA z prowadzeniem żyłkowym
 9. Sposób montażu roletki MINI, MINI z prowadzeniem żyłkowym do wyboru.
 10. Uwagi dotyczące poszczególnych pozycji np. koloru elementów, rysunki, szkice, ozdobny obciążnik, zgoda na roletki poza wymiarami. Wszelkie uwagi i wątpliwości prosimy kierować pod numer tel. 62-768-40-29.

ROLETKA MATERIAŁOWA WOLNOWISZĄCA MINI, MINI z prowadzeniem żyłkowym

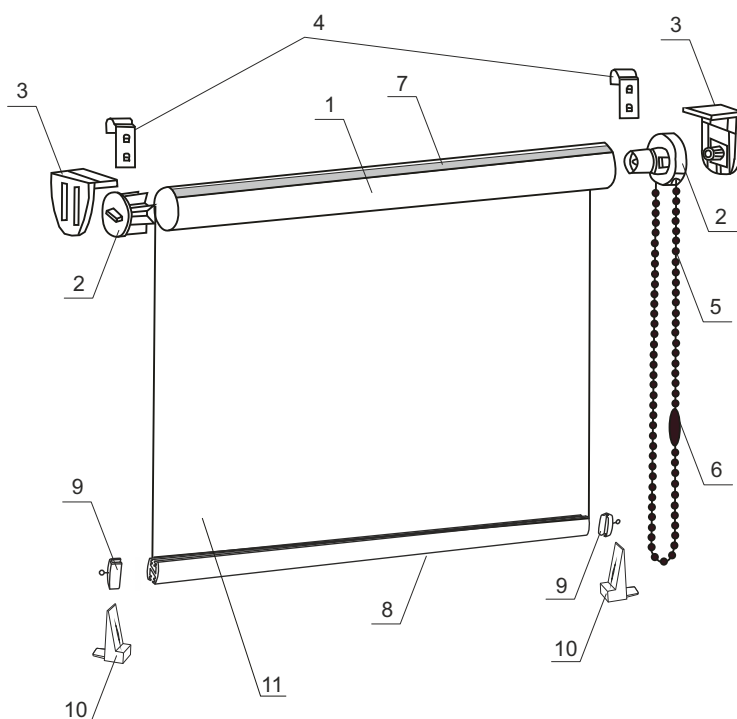


MINI

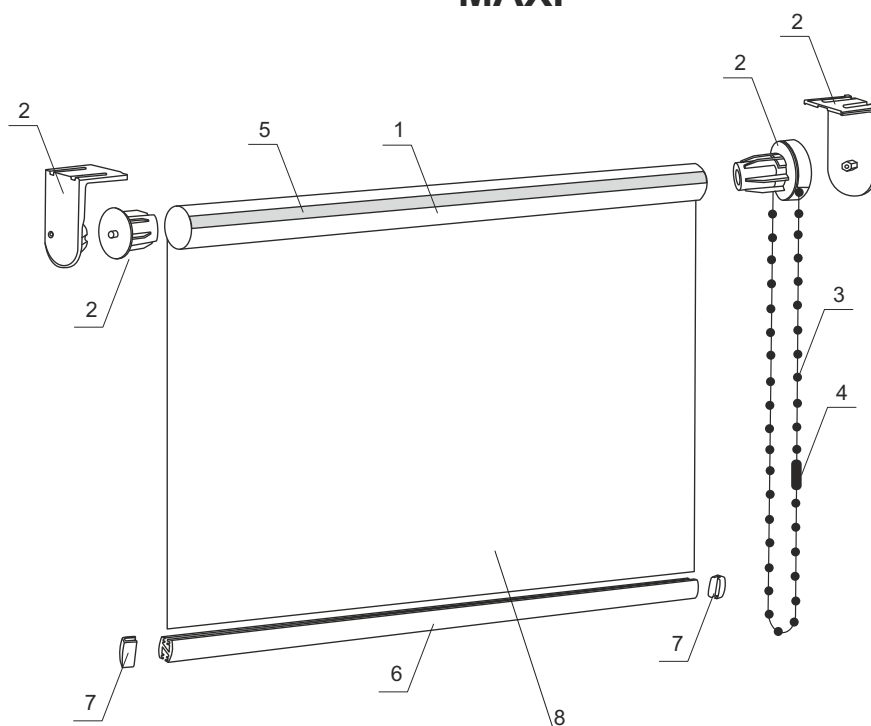
- 1 - Rura nawojowa \varnothing 19
- 2 - Mechanizm samohamujący
- 3 - Uchwyt mocujący
- 4 - Zaczepy górne (wieszaczki)
- 5 - Łańcuszek kulkowy drobny
- 6 - Łącznik łańcuszka
- 7 - Taśma mocująca dwustronna
- 8 - Obciążnik stalowy obszyty
- 9 - Zaślepka belki obciążającej stalowej
- 10 - Wspornik belki obciążającej stalowej
- 11 - Tkanina

MINI z prowadzeniem żyłkowym

- 1 - Rura nawojowa \varnothing 19
- 2 - Mechanizm samohamujący
- 3 - Uchwyt mocujący
- 4 - Zaczepy górne (wieszaczki)
- 5 - Łańcuszek kulkowy drobny
- 6 - Łącznik łańcuszka
- 7 - Taśma mocująca dwustronna
- 8 - Obciążnik stalowy
- 9 - Zaślepka belki obciążającej stalowej z oczkiem (prowadzenie żyłkowe)
- 10 - Zaczepy dolne (prowadzenie żyłkowe)
- 11 - Tkanina



ROLETKA MATERIAŁOWA WOLNOWISZĄCA MAXI



MAXI

1 - RMX-025 S 002 III	Rura nawojowa \varnothing 25
RW-02-02	Rura nawojowa \varnothing 28
2 - RW-03-02 S	Mechanizm samohamujący MAXI \varnothing 25
RW-03-02	Mechanizm samohamujący MAXI \varnothing 28 (+ 2 sztuki tulejki RW-03-02 TUL)
3 - RV-08-02	Łańcuszek kulkowy gruby biały
4 - RV-18-02	Łącznik łańcuszka kulkowego grubego biały
5 - RK-14-15	Taśma mocująca dwustronna
6 - RD-09-02	Belka obciążająca aluminiowa
7 - RD-02 ZAŚL	Zaślepka belki obciążającej aluminiowej

Informacje dodatkowe:

I Wykonanie roletek materiałowych z tkaniny żakardowej i drukowanej o szerokości przekraczającej wymiar wałka jest możliwe tylko z odwróconym wzorem i jedynie na życzenie klienta (informacja w formie pisemnej - rubryka UWAGI).

II Roletki przekraczające wymiary podane w tabeli będą wykonywane przy zastosowaniu "doklejki" tylko na życzenie klienta za 15% - wną dopłatą i nie będą objęte gwarancją producenta.

III Koszt przeróbki roletki (zwięźlenie, skrócenie) 15 zł netto + dodatkowy koszt nowych elementów lub tkaniny. Koszt przeróbki roletki w systemie „Dzień i Noc” - 25 zł netto + dodatkowy koszt nowych elementów lub tkaniny.

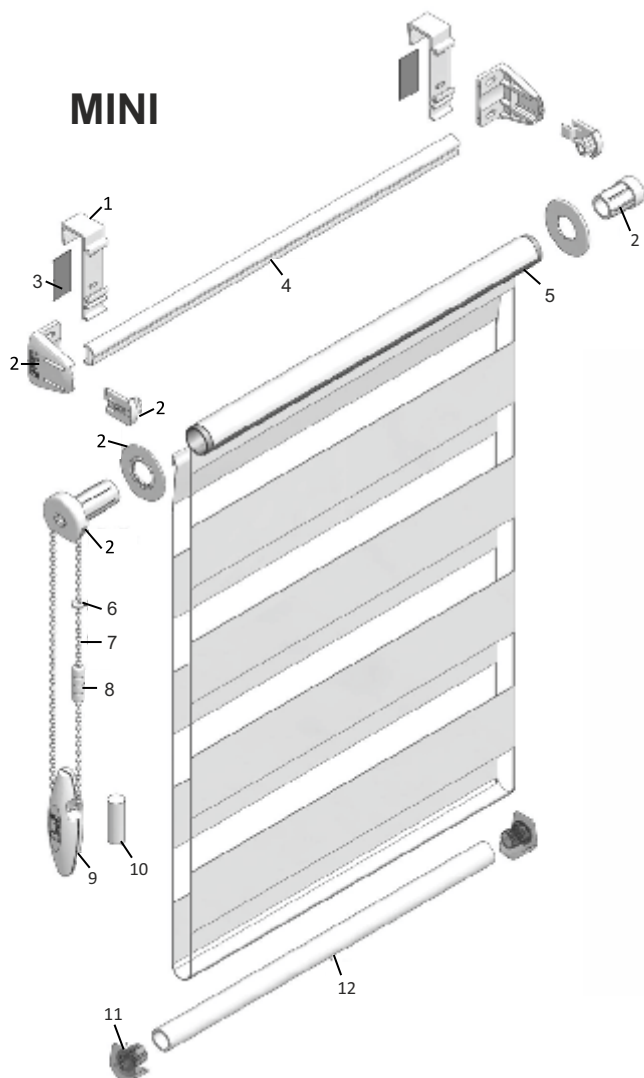
IV Na życzenie klienta istnieje możliwość wykonania roletek bez tkaniny:

- cena wg cennika podstawowego dla tkanin grupy KARO po należnym rabacie pomniejszona o 7 zł netto za 1 m² roletki.

Dopuszczalne są niewielkie rozbieżności kolorów i deseni tkanin.

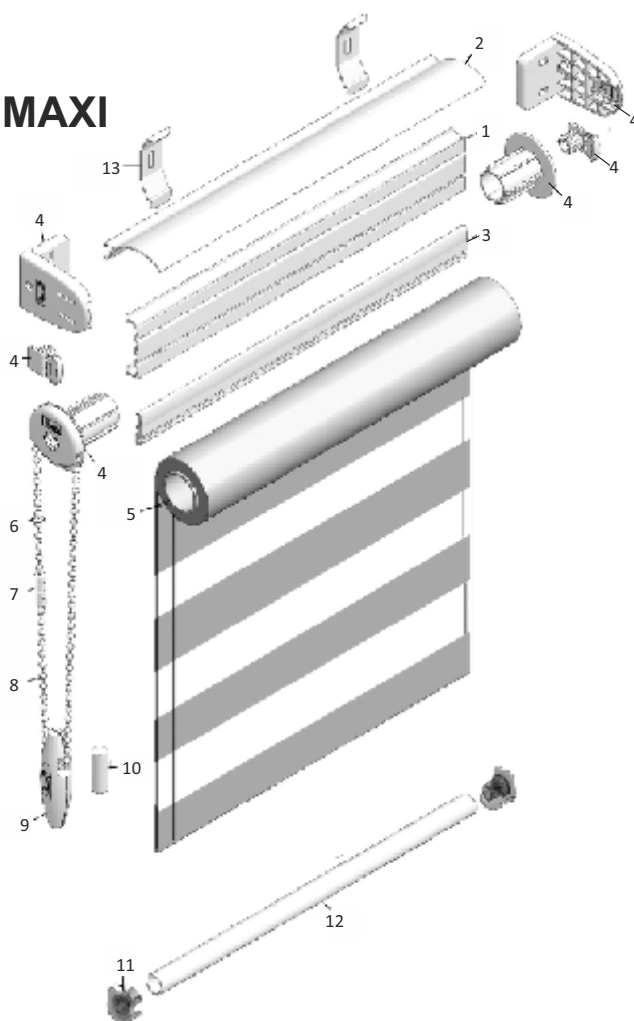
ROLETKI MATERIAŁOWE WOLNOWISZĄCE „DZIEŃ I NOC” W SYSTEMIE MINI, MAXI

MINI



- | | | |
|----|--------------------|-----------------------------------|
| 1 | RM 006 T 002 III | Wieszak tworzywny z zaczepem |
| 2 | RM-024 T 002 III | Pakiet montażowy biały |
| 3 | RM 019 P 51x29 III | Taśma piankowa |
| 4 | RDN 052 ALU 002 | Profil łączący biały |
| 5 | RM-01-02 S | Rurka aluminiowa $\varnothing 19$ |
| 6 | RK-14-02 S | Ogranicznik łańcuszka napędowego |
| 7 | RK-11-02 | Łączuszek napędowy |
| 8 | RK-12-02 | Łącznik łańcuszka |
| 9 | RU-020 T 002 III | Obciążnik łańcuszka |
| 10 | RU 021 M 000 III | Ciężarek metalowy |
| 11 | RDN 051 T 000 | Zaślepka rurki |
| 12 | RDN 053 ALU 002 | Rurka obciążająca |

MAXI



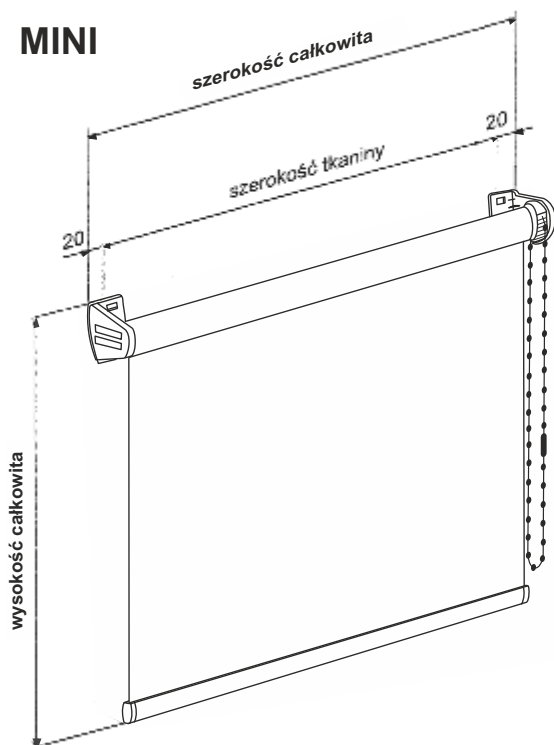
- | | | |
|----|--------------------|------------------------------------|
| 1 | RDN 060 ALU 002 | Profil nośny biały |
| 2 | RDN 061 ALU 002 | Profil osłonowy biały |
| 3 | RDN 062 ALU 002 | Profil zaczepowy biały |
| 4 | RDN 056 T/M 28 002 | Pakiet montażowy |
| 5 | RW-02-02 | Rurka stalowa $\varnothing 28$ |
| 6 | RU-14-02-S | Ogranicznik łańcuszka |
| 7 | RV-18-02 | Łącznik łańcuszka |
| 8 | RV-08-02 | Łańcuszek |
| 9 | RU 020 T 002 III | Obciążnik łańcuszka |
| 10 | RU 021 M 000 III | Ciężarek |
| 11 | RDN 051 T 000 | Zaślepka rurki $\varnothing 12$ |
| 12 | RDN 053 ALU 002 | Rurka obciążająca $\varnothing 12$ |
| 13 | RDN 055 U 002 | Uchwyt stalowy |

Ilość stosowanych uchwytów montażowych do roletki
MAXI "DZIEŃ I NOC"

Szer. roletki (cm)	Ilość uchwyt. (szt.)
do 100	2
101 - 150	3
151 - 200	4
201 - 240	5

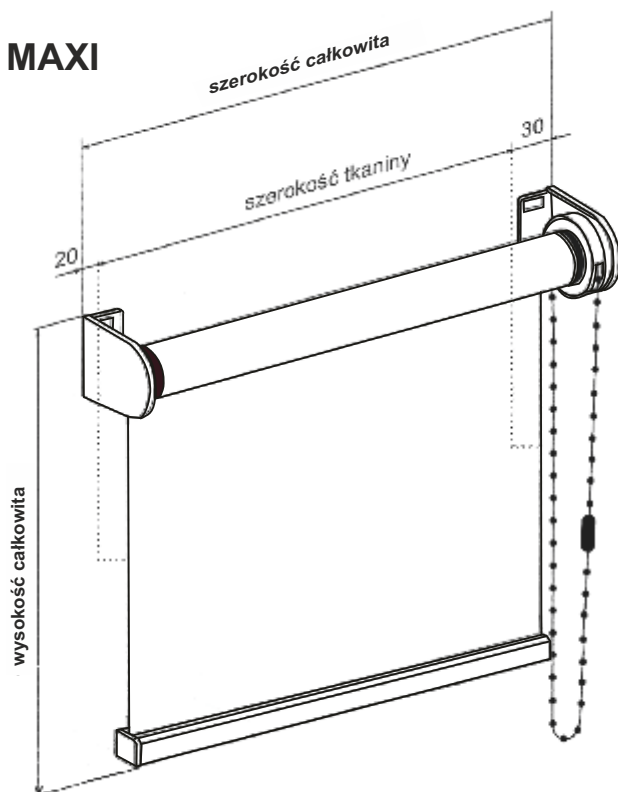
WYMIAROWANIE ROLETEK WOLNOWISZĄCYCH

MINI



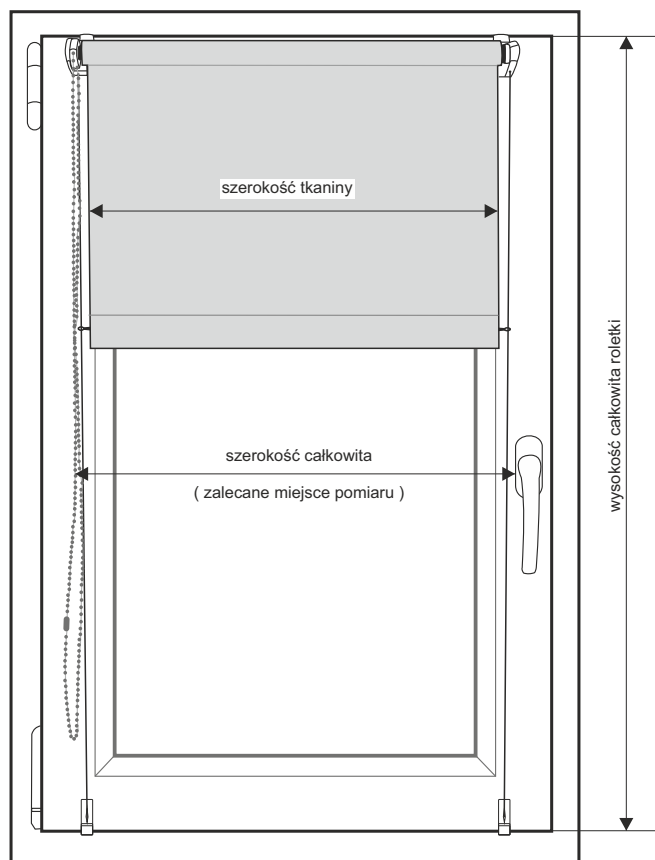
Różnica między szerokością całkowitą, a szerokością tkaniny musi wynosić 40 mm

MAXI



Różnica między szerokością całkowitą, a szerokością tkaniny musi wynosić 50 mm

MINI z prowadzeniem żyłkowym



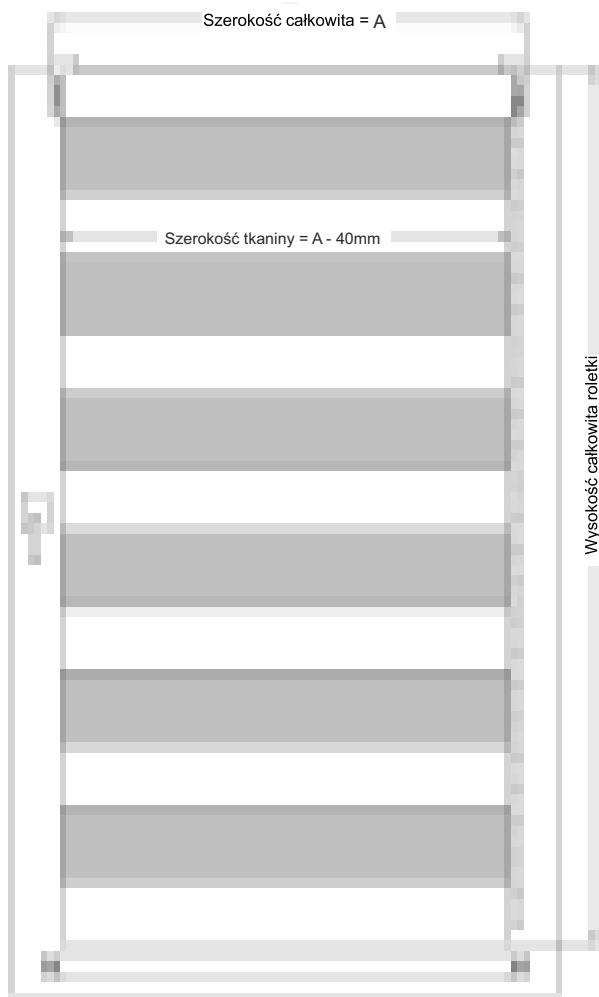
Opis wymiarowania:

szerokość całkowita = szerokość tkaniny + 40 mm

szerokość tkaniny = odległość między krawędziami listew przyszybowych

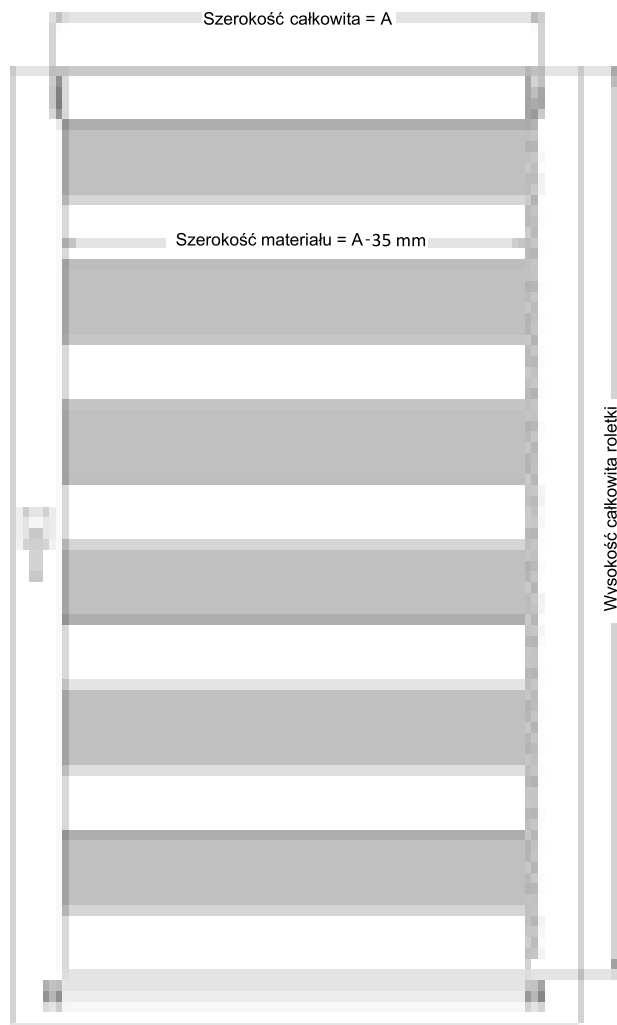
wysokość całkowita roletki = wysokość skrzydła okiennego

WYMIAROWANIE ROLETEK WOLNOWISZĄCYCH W SYSTEMIE „DZIEŃ I NOC”



Wymiarowanie roletki MINI „DZIEŃ I NOC”

Różnica między szerokością całkowitą,
a szerokością tkaniny musi wynosić:
- dla roletki w systemie MINI „Dzień i Noc” 40 mm
- dla roletki w systemie MAXI „Dzień i Noc” 35 mm

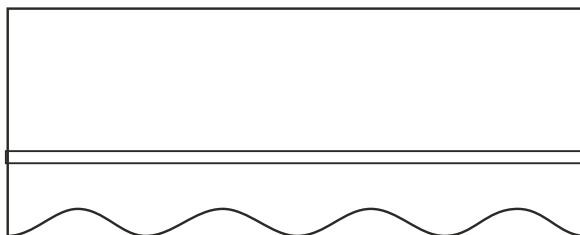


Wymiarowanie roletki MAXI „DZIEŃ I NOC”

DOPLĄTY DO ROLETEK WOLNOWISZĄCYCH

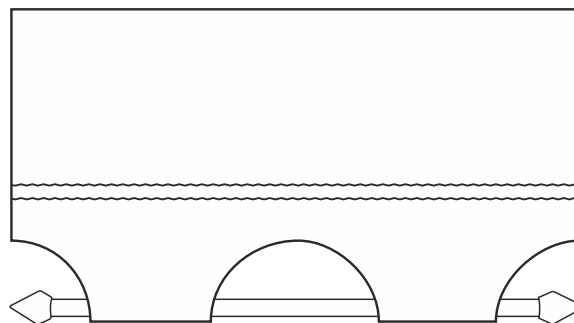
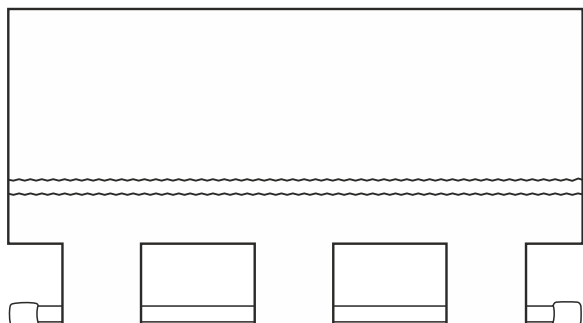
1. Wykończenie falbanką z lamówką:

- falbanka z lamówką - **15 zł** / 1 mb
- zastosowanie w roletkach MINI, MAXI
- na życzenie klienta listwa obciążająca może być obszyta
- wykończenie lamówka aksamitowa

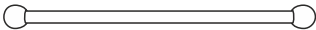


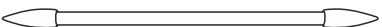


2. Wykończenie falbanką z ozdobnym obciążnikiem:

- falbanka z ozdobnym obciążnikiem - **40 zł** / 1 mb
- wykończenie (taśma ozdobna)
- obciążnik metalowy w 2 kolorach (złoto antyk, stal nierdzewna)
- zastosowanie tylko w roletkach MAXI (nie dotyczy roletki „Dzień i Noc”)
- minimalna szerokość tkaniny - 50 cm



Rodzaje obciążników

-  - kulka
-  - walec
-  - stożek
-  - pocisk

Wzory wykończenia są niedostępne dla grupy tkanin DIM OUT oraz EXCLUSIVE.

3. Wieszaki i zaczepy:

- wieszaki stalowe do roletek MINI (2 szt./ kpl.) - dopłata **2,00 zł**
- wieszaki stalowe długie do roletek MINI (2 szt./ kpl.) - dopłata **2,50 zł**
- wieszaki PCV (2 szt.), zaczepy dolne (2 szt.) i żyłka w komplecie do roletek MINI BESTA z prowadzeniem żyłkowym - dopłata **5,00 zł**

Do podanych cen należy doliczyć podatek VAT.



ROLETKA MATERIAŁOWA W KASETCE SYSTEM LORD





ZAMÓWIENIE NA ROLETKI MATERIAŁOWE W KASETCE - SYSTEM LORD

Nr: _____ z dnia: _____

termin dostawy

adres dostawy/ jeżeli inny niż zamawiającego

pieczęć zamawiającego

Produkcja / prosimy pozostawić puste /

L.P	Wymiary roletki (cm)		Ilość (szt)	Sterowanie P/L	Indeks i numer tkaniny	Kolor kasetki i prowadnic			Uwagi
	Szerokość	Wysokość				biały	brąz	kolor okleiny	
1									
2									
3									
4									
5									
6									
7									
8									
9									
10									

Klient ponosi pełną odpowiedzialność za wymiary, które podał.



OBJAŚNIENIA DO ZAMÓWIENIA NA ROLETY MATERIAŁOWE W KASETCE - SYSTEM LORD

L.P.	Wymiary roletki (cm)		Ilość (szt)	Sterowanie P/L	Indeks i numer tkaniny	Kolor kasetki i prowadnic			Uwagi
	Szerokość	Wysokość				biały	brąz	kolor okleiny	
1	2		3	4	5		6	7	

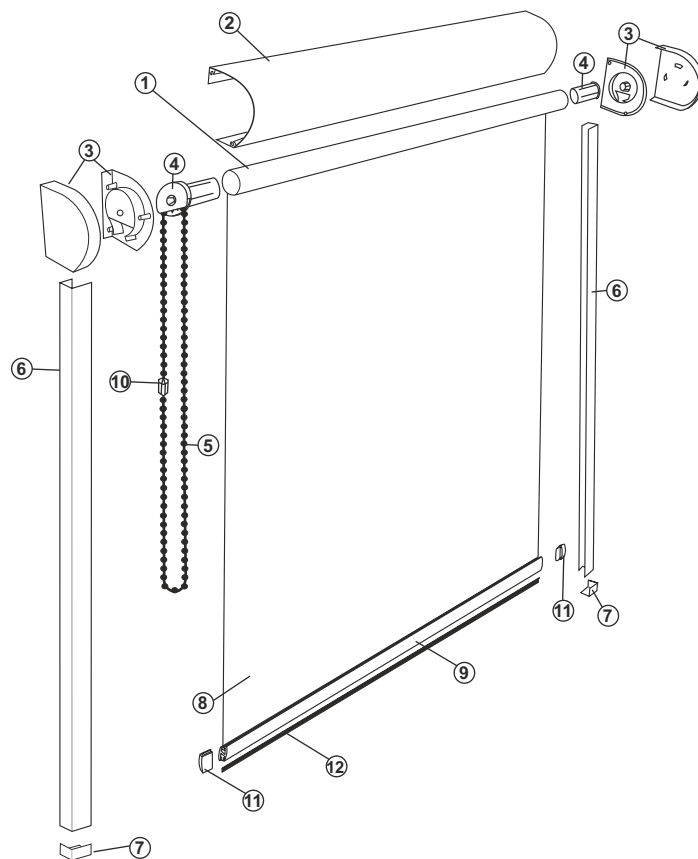
- 1) Proszę podać numer i datę zamówienia oraz termin dostawy.
- 2) Proszę wpisać w przypadku innego niż firmowy adres dostawy roletek.

KOLUMNY:

1. Liczba porządkowa.
2. Wpisać dwa wymiary
 - szerokość roletki
 - wysokość roletki (do wysokości roletki należy dodać wysokość kasetki Lord M - 47 mm).
3. Wpisać odpowiednią ilość sztuk roletek.
4. Podać stronę sterowania roletek (prawa lub lewa strona, widok od wewnątrz)
5. Wpisać numer i rodzaj tkaniny.
6. Zaznaczyć "x" odpowiedni kolor kasety i prowadnic lub podać kolor okleiny (11-palisander, 22-mahoń, 30-orzech, 34-dąb bagienny, 48-złoty dąb).
7. W przypadku okna balkonowego z poprzeczką można zamontować jedną roletkę. Uwagi dotyczące poszczególnych pozycji (rysunki, szkice, falbanka, zgoda na roletki poza wymiarami).

Wszelkie uwagi i wątpliwości prosimy kierować pod numer tel. 62-768-40-29, 56.

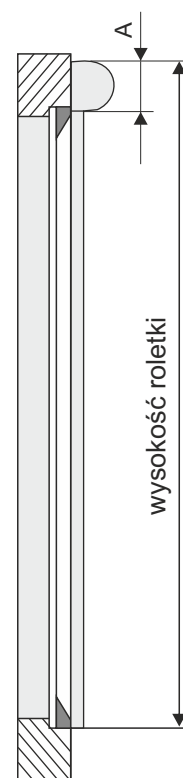
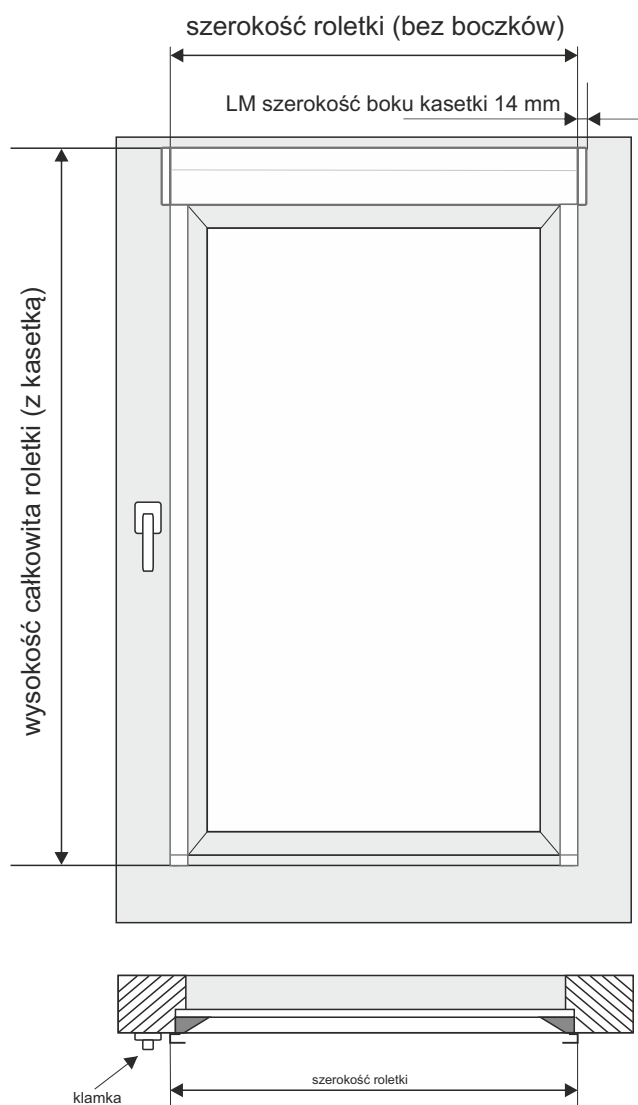
ROLETKA MATERIAŁOWA W KASETCE SYSTEM LORD



1 - RM-01-00	Rura nawojowa aluminiowa $\varnothing 19$
2 - RLM-01-02	Kaseta aluminiowa biała
3 - RLM-02 BOK L/P	Boczki kasety + osłonki
4 - FI-19-02	Mechanizm zwijający biały
5 - RK-11-02	Łańcuszek kulkowy drobny biały
6 - RL-05-02	Prowadnice aluminiowe
7 - RL-07-02	Zaślepka prowadnicy biała
8 -	Tkanina
9 - RD-09-02	Belka obciążająca materiał biała
10 - RK-12-02	Łącznik łańcuszka kulkowego biały
11 - RD-02 ZAŚL	Zaślepka belki obciążającej
12 - SP-4,8x5	Uszczelka szczotkowa

WYMIAROWANIE ROLETKI W KASETCE

SYSTEM LORD



Uwaga! Wysokość całkowita roletki musi uwzględniać wysokość kasetki: Lord M - 47 mm.

A - wysokość kasetki 47 mm

KOLORYSTYKA OKLEIN KASETY, PROWADNIC I BELKI OBCIĄŻAJĄCEJ



11 - palisander



22 - mahoń



30 - orzech



34 - dąb bagieny



48 - złoty dąb

Informacje dodatkowe:

1. W standardzie roletka materiałowa zawiera:

- kasetkę aluminiową
- napęd łańcuszkowy samohamujący
- belkę obciążającą ALU
- prowadnice aluminiowe

2. Wszystkie wymienione elementy dostępne są w dwóch standardowych kolorach białym i brązowym.

3. Jeżeli klient nie zaznaczy koloru to zamówienie będzie zrealizowane w kolorze białym.

4. Roletki przekraczające wymiary podane w tabeli będą wykonane tylko na życzenie klienta za 15% dopłatą, nie będą objęte gwarancją producenta.

5. W celu uzyskania prawidłowego montażu roletki wymagana jest płaska powierzchnia na skrzydle okiennym lub na listwie przyszybowej min. 9 mm.

6. Istnieje możliwość wykonania falbanki z lamówką na życzenie klienta, dopłata za falbankę z lamówką 15 zł netto mb. Roletka nie będzie objęta gwarancją producenta.

7. Koszt przeróbki roletki - zwężenie, skrócenie 15 zł netto.

Koszt przeróbki roletki z wymianą elementów lub tkaniny = 15 zł netto + koszt nowych elementów lub tkaniny.



ROLETKA DACHOWA DEKOLUX





ZAMÓWIENIE NA ROLETKI DACHOWE

Nr: _____ z dnia: _____

termin dostawy

adres dostawy/ jeżeli inny niż zamawiającego

pieczęć zamawiającego

roletka dachowa wolnowisząca

roletka dachowa DEKOLUX

L.P	WYMIARY		Ilość szt.	Indeks i numer tkaniny	Typ okna-symbol (dot. tylko DEKOLUX)				Kolor kasety, prowadnic i belki obciążającej (dot. tylko DEKOLUX)		Typ prowadnic (dot. tylko DEKOLUX)		Ilość uchwytów dolnych w belce obciążającej (dot. tylko DEKOLUX)		Uwagi
	A Szerokość roletki całkowita	B Wysokość roletki			VELUX OKPOL	FAKRO	ROTO	srebrna anodowana	jasna sosna	ciemna sosna	szeroła (50 mm)	wąska (35 mm)	1 szt.	2 szt.	
1															
2															
3															
4															
5															
6															
7															
8															
9															
10															

Klient ponosi pełną odpowiedzialność za wymiary, które poda.



OBJAŚNIENIA DO ZAMÓWIENIA NA ROLETKI DACHOWE

L.P.	WYMIARY			Ilość szt.	Indeks i numer tkaniny	Typ okna-symbol (dot. tylko DEKOLUX)			Kolor kasety, prowadnic i belki obciążającej (dot. tylko DEKOLUX)			Typ prowadnic (dot. tylko DEKOLUX)		Ilość uchwytów dolnych w belce obciążającej (dot. tylko DEKOLUX)		Uwagi	
	A		B			VELUX OKPOL	FAKRO	ROTO		srebrna anodowana	jasna sosna	ciemna sosna	szeroka (50 mm)	wąska (35 mm)	1 szt.		2 szt.
	Szerokość roletki całkowita	Szerokość samej tkaniny (dot. tylko wolnowiszącej)	Wysokość roletki					10°	90°								
1	2		3	4	5	6			7		8		9		10		

- 1) Proszę podać numer i datę zamówienia oraz termin dostawy.
- 2) Proszę wpisać w przypadku innego niż firmowy adres dostawy roletek.

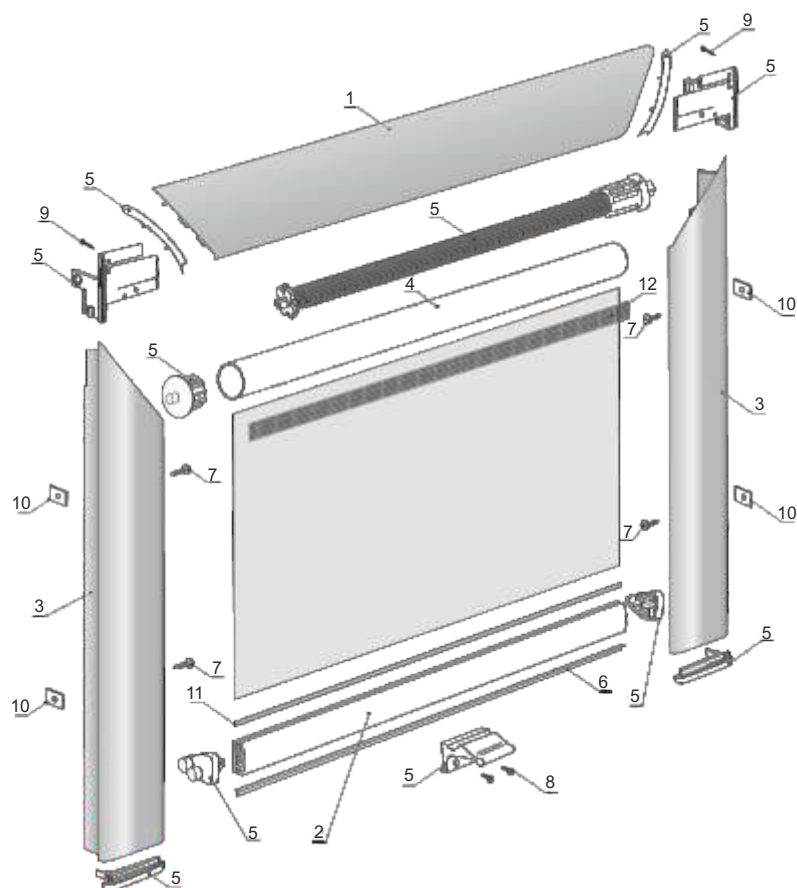
KOLUMNY:

1. Liczba porządkowa.
2. **Wolnowisząca:** wpisać szerokość całkowitą roletki (różnica między szerokością tkaniny a szerokością tkaniny musi wynosić 4cm)
Dekolux: wpisać szerokość wnęki (szerokość całkowita roletki)
Wolnowisząca: wysokość całkowita roletki = wysokość skrzydła okiennego
Dekolux: wpisać wysokość wnęki (wysokość całkowita roletki)
4. Wpisać odpowiednią ilość sztuk roletek.
5. Wpisać numer tkaniny (według katalogu tkanin dla roletek materiałowych).
6. Wpisać typ i rozmiar okna (dot. tylko Dekolux)
7. Zaznaczyć „x” w odpowiedniej kolumnie oznaczającej kolor kasety, prowadnic i belki obciążającej: srebrna anodowana, jasna sosna, ciemna sosna (dot. tylko Dekolux).
8. Zaznaczyć „x” w odpowiedniej kolumnie oznaczającej typ prowadnic: srebrna anodowana, jasna sosna, ciemna sosna (dot. tylko Dekolux).
9. Zaznaczyć „x” w odpowiedniej kolumnie oznaczającej ilość uchwytów dolnych w belce obciążającej 1 szt. lub 2 szt. (dot. tylko Dekolux).
10. Uwagi dotyczące poszczególnych pozycji.

UWAGA! Nie ma możliwości zwięzienia roletki dachowej Dekolux.

Wszelkie uwagi i wątpliwości prosimy kierować pod nr telefonu 62/ 768-40-29, 56.

SYSTEM ROLETKI DACHOWEJ - DEKOLUX



ELEMENTY ROLETKI DACHOWEJ:

1.	RDC 001 ALU 0XX III	Maskownica DEKOLUX srebrna anodowana, jasna sosna, ciemna sosna
2.	RDC 009 ALU 0XX III	Belka obciążająca aluminiowa: srebrna anodowana, jasna sosna, ciemna sosna
3.	RDC 002 ALU SXX III	Prowadnica aluminiowa szeroka lub wąska: srebrna, jasna sosna, ciemna sosna
4.	RMX 025 S 002 III	Rura aluminiowa $\varnothing 25$
5.	RDC 024 T/M S XX III	Pakiet montażowy do roletki dachowej szerokiej: srebrnej, jasna sosna, ciemna sosna
	RDC 024 T/M W XX III	Pakiet montażowy do roletki dachowej wąskiej: srebrnej, jasna sosna, ciemna sosna
6.	SP-4,8x9-3P1L	Uszczelka szczotkowa dwurzędowa
7.	WKREŃ 3,5x13	Błachowkręt (mocowanie prowadnicy)
8.	RDC-029 22x6,5	Błachowkręt 2,2 x 6,5 (mocowanie uchwyty do belki)
9.	RDC-029 22x4,5	Błachowkręt 2,2 x 4,5 (mocowanie elementu konstr.)
10.	RDC 027 T 004 III	Klin korygujący 4° (ROTO 10°)
	RDC 027 T 006 III	Klin korygujący 6° (ROTO 90°, FAKRO)
11.	RK-16-06	Taśma usztywniająca PCV - 6 mm
12.	RK-14-15	Taśma mocująca dwustronna - 15 mm

SYSTEM ROLETKI DACHOWEJ - DEKOLUX

Roletka **DEKOLUX** przeznaczona jest do okien dachowych. Wyposażona jest w wygodny mechanizm sprężynowy, który umożliwia samoczynne zwijanie materiału do kasety. Kolejną cechą charakterystyczną jest tutaj pewny system hamulcowy, dzięki któremu możemy zatrzymać materiał w dowolnym miejscu. Zastosowanie mechanizmu sprężynowego i hamulców sprawia, że materiał jest zawsze naciągnięty. Nowoczesny, elegancki wygląd oraz zastosowanie nowych rozwiązań technologicznych spełni oczekiwania najbardziej wymagających klientów.

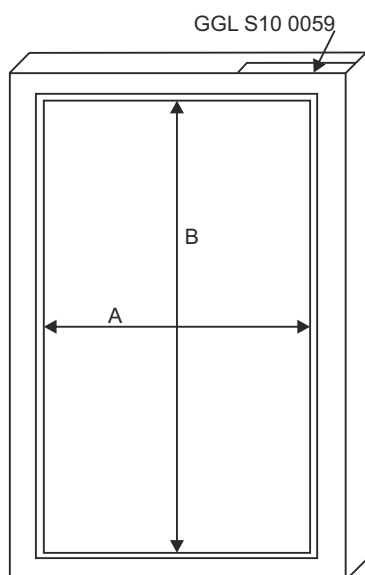
W naszej ofercie mamy do wyboru trzy kolory kasety i prowadnic: **srebrna anodowana, jasna sosna i ciemna sosna.**

Rozmiar prowadnic pozwala dostosować roletę do powszechnie występujących systemów okien dachowych: Velux, Fakro, Roto, Okpol. Roleta dachowa DEKOLUX skutecznie chroni wnętrze przed ostrym światłem oraz nadmiernym nagrzewaniem się poddasza. Dzięki zastosowaniu specjalnych profili, prowadnic oraz belki dolnej zakończonej uszczelką szczotkową, został całkowicie zniwelowany prześwit, przez co można uzyskać (przy zastosowaniu odpowiednich materiałów) pełne zaciemnienie pomieszczenia.

Podstawowymi zaletami roletki DEKOLUX jest prostota ich montażu i pomiaru oraz niezawodne działanie. Nowoczesny i elegancki wygląd roletki dachowej DEKOLUX uzyskano również dzięki temu, iż nie ma tu żadnych wystających elementów (rączka wewnętrzna).

Sposób montażu jest na tyle prosty, że każdy może zamontować ją sam. Musimy pamiętać o tym, że prowadnice boczne są montowane do ramy okiennej, dzięki czemu nasza roleta przymocowana jest bardzo stabilnie. Sposób pomiaru jest również prosty jak montażu.

Sposób pomiaru roletki dachowej **DEKOLUX** dla okna typu **VELUX** i **OKPOL**

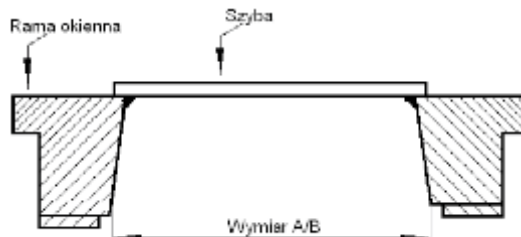


A szerokość
B wysokość

Rys. 1 i Rys. 2

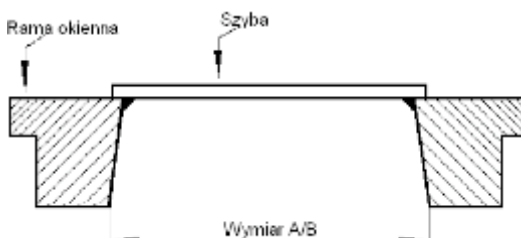
Rys. 1

Typ ramy okiennej: pochyła



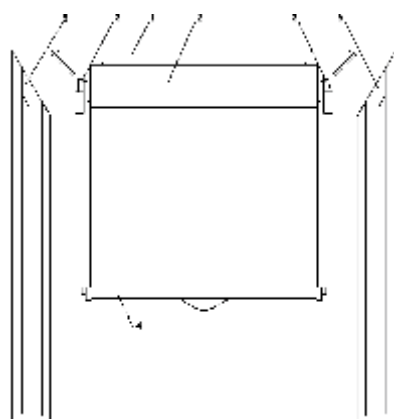
Rys. 2

Typ ramy okiennej: prosta



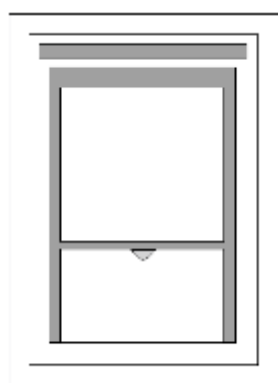
Rys. 3

Sposób montażu roletki dachowej do okna **VELUX**

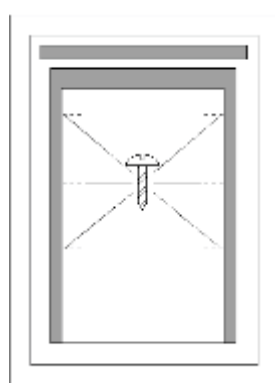


Roleta dachowa:

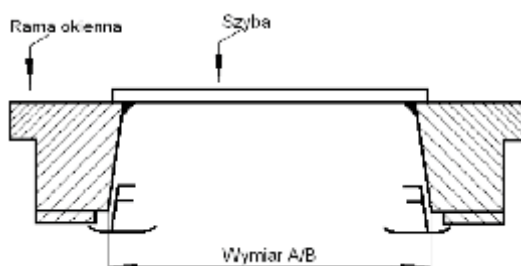
1. Osłona
2. Roleta z mechanizmem sprężynowym
3. Mocowanie rolki
4. Listwa ciągnąca
5. Prowadnica



Rys. 2

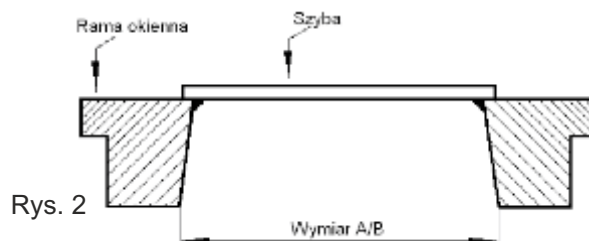
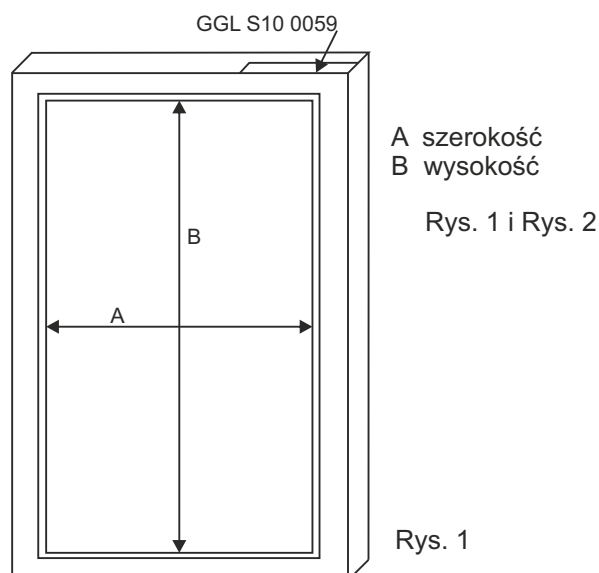


Rys. 3

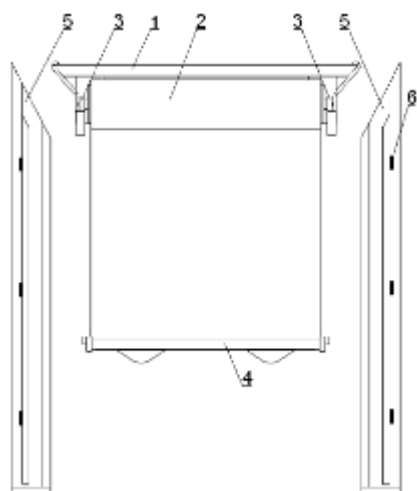


1. Maskownicę (1), roletę (2) i prowadnice boczne (5) położyć na płaskiej powierzchni (Rys. 1)
2. Prowadnice boczne i maskownicę osadzić na uchwytych. Zakończenia belki obciążającej wykonane z PCV (4), które znajdują się po obu bokach należy wsunąć w szyny bocznych prowadnic.
3. Złożoną razem maskownicę i prowadnice boczne należy zamontować w ramę okienną (Rys. 2)
4. Każdą prowadnicę boczną należy przymocować trzema śrubami do ramy okiennej. (Rys. 3)

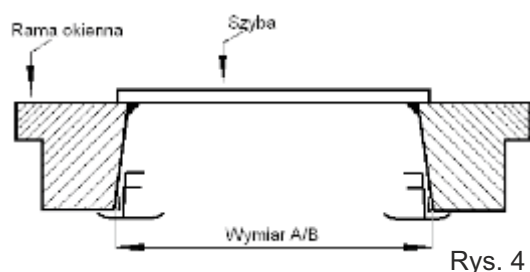
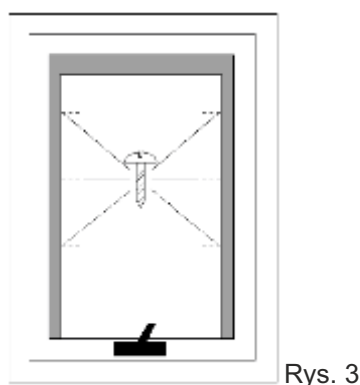
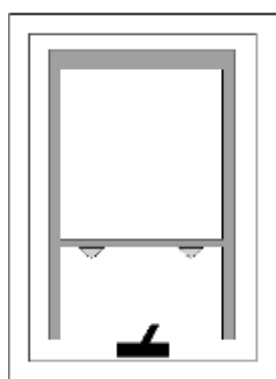
Sposób pomiaru roletki dachowej DEKOLUX dla okna typu FAKRO



Sposób montażu roletki dachowej do okna FAKRO

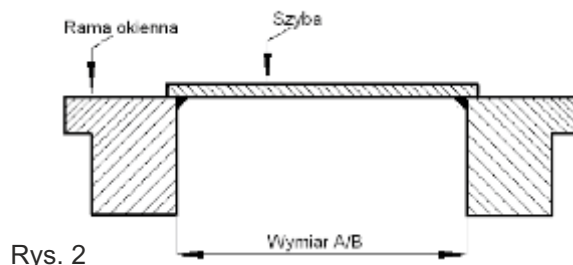
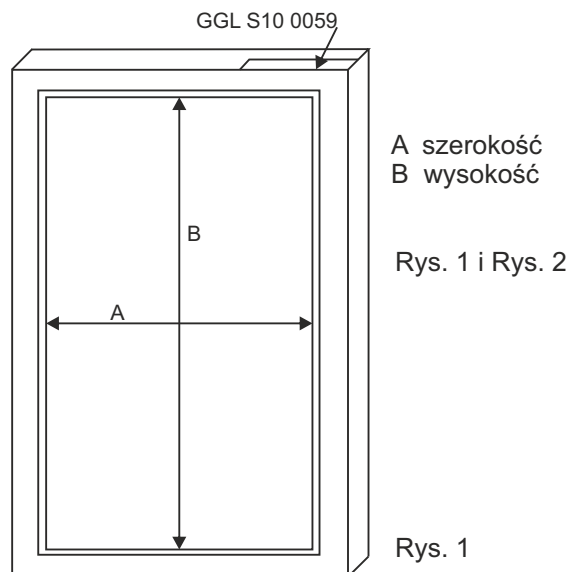


- Roleta dachowa:
1. Osłona
 2. Roleta z mechanizmem sprężynowym
 3. Mocowanie rolki
 4. Listwa ciągnąca
 5. Prowadnica
 6. Klin dystansowy

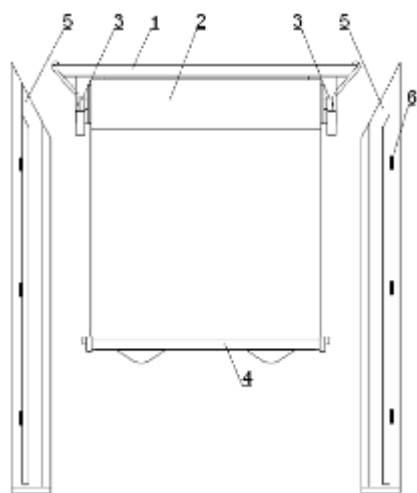


1. Maskownicę (1), roletę (2) i prowadnice boczne (5) położyć na płaskiej powierzchni (Rys. 1)
2. Prowadnice boczne i maskownicę osadzić na uchwytach. Zakończenia belki obciążającej wykonane z PCV (4), które znajdują się po obu bokach należy wsunąć w szyny bocznych prowadnic.
3. Złożoną razem maskownicę i prowadnice boczne należy zamontować w ramę okienną (Rys. 2)
4. Każdą prowadnicę boczną należy przymocować trzema śrubami do ramy okiennej. (Rys. 3)

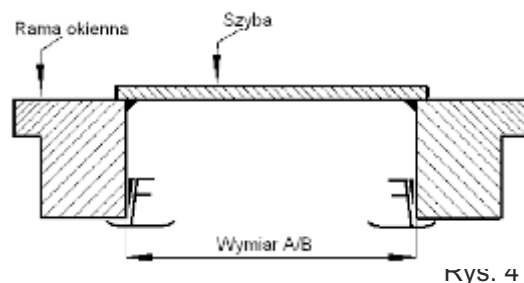
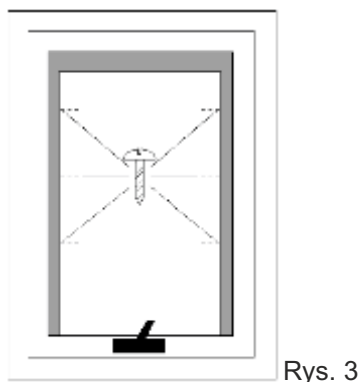
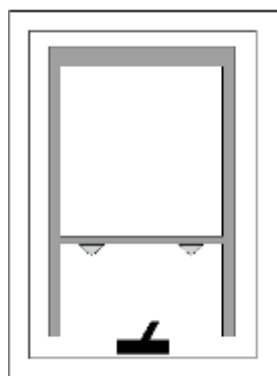
Sposób pomiaru roletki dachowej DEKOLUX dla okna typu ROTO



Sposób montażu roletki dachowej do okna ROTO

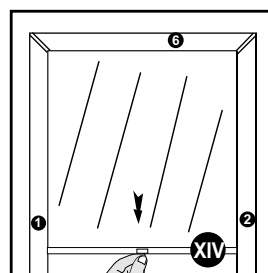
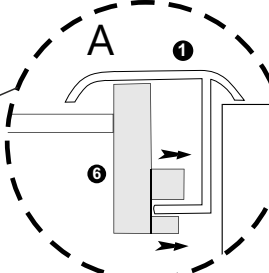
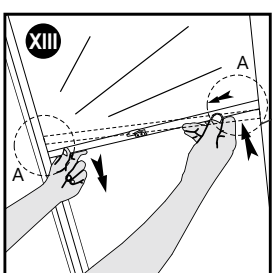
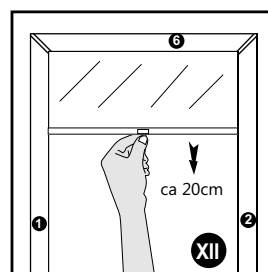
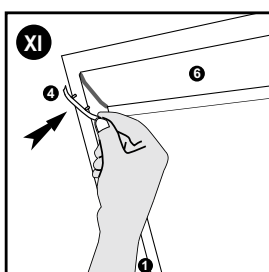
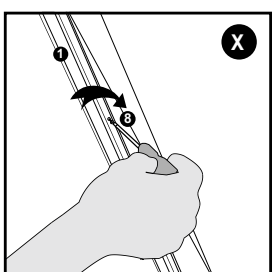
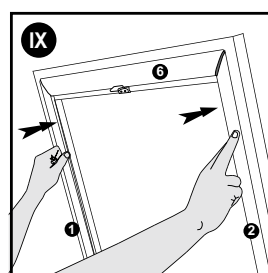
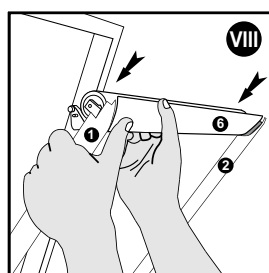
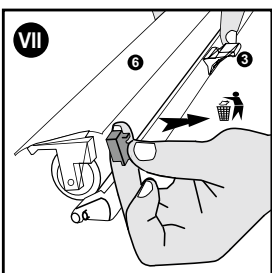
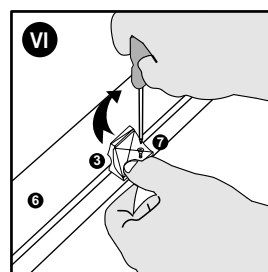
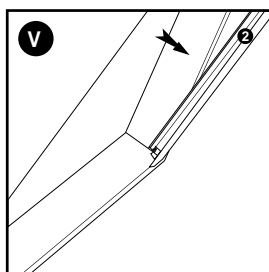
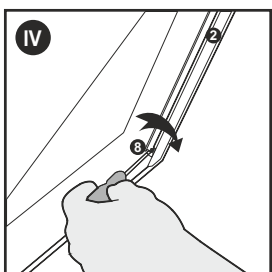
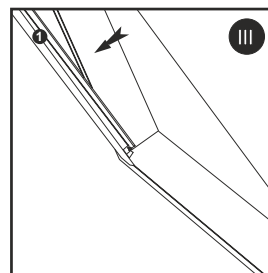
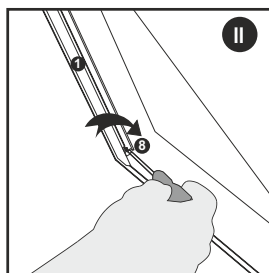
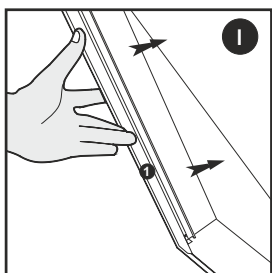
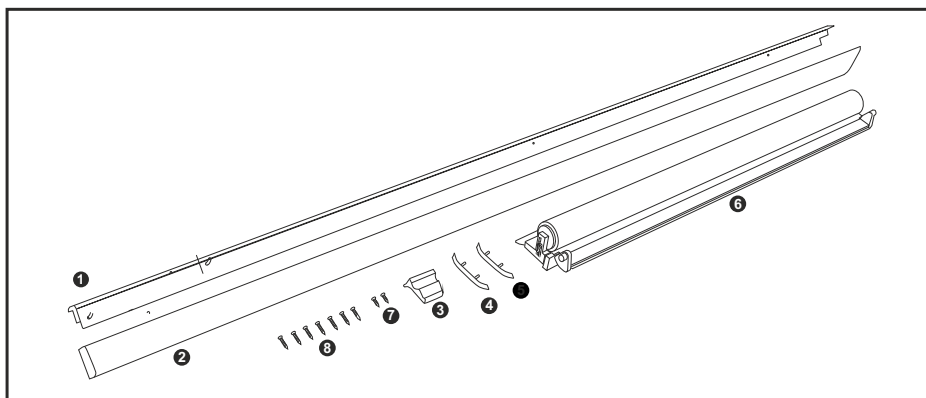


- Roleta dachowa:
1. Osłona
 2. Roleta z mechanizmem sprężynowym
 3. Mocowanie rolki
 4. Listwa ciągnąca
 5. Prowadnica
 6. Klin dystansowy



1. Maskownicę (1), roletę (2) i prowadnice boczne (5) położyć na płaskiej powierzchni (Rys. 1)
2. Prowadnice boczne i maskownicę osadzić na uchwytnych zakończeniach belki obciążającej wykonane z PCV (4), które znajdują się po obu stronach należy wsunąć w szyny bocznych prowadnic.
3. Złożoną razem maskownicę i prowadnice boczne należy zamontować w ramę okienną (Rys. 2)
4. Każdą prowadnicę boczную należy przymocować trzema śrubami do ramy okiennej. (Rys. 3)

INSTRUKCJA MONTAŻU ROLETKI DACHOWEJ DEKOLUX





ŻALUZJA PIONOWA

VERTICAL



INSTRUKCJA POMIARU ŻALUZJI PIONOWYCH

Pomiar szerokości żaluzji

- Przy wyborze żaluzji o szerokości całego pomieszczenia lub wnęki pomiar należy wykonać przy suficie, ponieważ często tam pomieszczenie jest najwęższe.
- Szerokość żaluzji należy w w/w przypadku przyjąć minimum 1 cm mniejszy niż szerokość pomieszczenia.
- Szerokość żaluzji należy przyjąć większą od szerokości okna minimum o 40 cm (po 20 cm na każdą ze stron).
- Podejmując decyzję o montażu we wnęcie okiennej (najczęściej stare budownictwo) należy pamiętać, że żaluzja może ograniczać szerokie otwieranie okna.

Pomiar wysokości żaluzji

- Wysokość od sufitu do parapetu polecamy tam gdzie parapety i grzejniki pod parapetami są eleganckie i chcemy je pokazać.
- Żaluzje o wysokości całego pomieszczenia (od sufitu do podłogi) wyglądają bardzo elegancko i polecamy je szczególnie tam gdzie chcemy zasłonić niezbyt ładne parapety, grzejniki, rury itp.
- Przy żaluzji do parapetu zalecamy pomiar minimum w dwóch miejscach. Wysokość należy przyjąć 2-3 cm mniejszą niż najkrótsza odległość od sufitu do parapetu.
- Jeśli sufit lub parapet będą krzywe lub odbiegały od poziomu - należy pamiętać, że nierówności te będą dużo bardziej widoczne niż w przypadku żaluzji do podłogi.
- Przy żaluzji do podłogi zalecamy przyjąć wys. o 3-10 cm mniejszą od wys. pomieszczenia pamiętając, że zbyt długie lamele utrudniają sprzątanie, a zbyt krótkie wyglądają nieelegancko.

Wybór sposobu montażu

- Najczęściej montujemy żaluzje do sufitu.
- W niektórych przypadkach stosujemy montaż do ściany. W tej sytuacji należy pamiętać, aby wiszące lamele swobodnie mogły się obracać nie zahaczając, np. o parapet lub termostat grzejnika.

Wybór sposobu rozsuwania

- Każdą wykonaną żaluzję można zamontować tak, aby mechanizm operacyjny znalazł się po lewej lub prawej stronie.
- Lamele mogą rozsuwać się „do łańcuszka” (najczęstsze rozwiązanie), „od łańcuszka” lub od środka na dwie strony.
- Wybierając system rozsuwania należy wziąć pod uwagę dostęp do strony gdzie będzie znajdować się mechanizm operacyjny oraz jak chcemy przemieścić lamele na wypadek otwierania okna lub jego mycia.

Wybór długości łańcuszka i sznurka operacyjnego

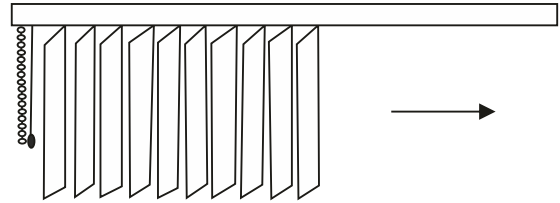
- Długość łańcuszka jest krótsza o 10 cm od długości verticala, możliwe jest wykonanie dowolnej długości wg Państwa życzenia.
- Wybierając długość łańcuszka należy pamiętać, że zbyt krótki łańcuszek utrudnia dostęp do niego i obsługę żaluzji a zbyt długi płącze się, przeszkadza i staje się ulubioną „zabawką” dzieci.

TYPY STEROWAŃ

TYP 1

Sterowanie żaluzji z prawej lub lewej strony, lamele rozsuwane na przeciwną stronę sznurka.

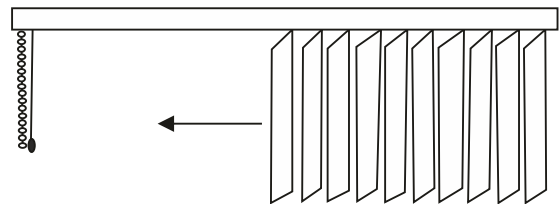
Maksymalne wymiary żaluzji w TYPIE 1: 3,70 x 3,20



TYP 2

Sterowanie żaluzji z prawej lub lewej strony, lamele rozsuwane w stronę sznurka.

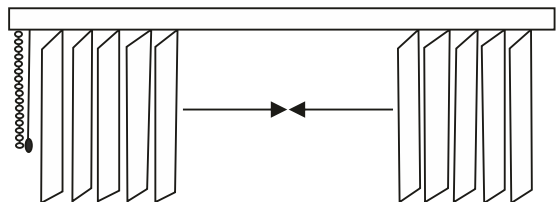
Maksymalne wymiary żaluzji w TYPIE 2: 3,70 x 3,20



TYP 3

Sterowanie żaluzji z prawej lub lewej strony, lamele rozsuwane do środka.

Maksymalne wymiary żaluzji w TYPIE 3: 3,70 x 3,20

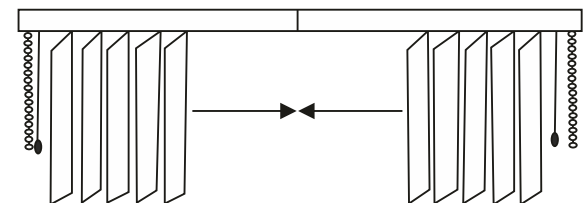


TYP 4

Typ ten składa się z dwóch żaluzji w typie „1” gdzie lamele skrajne są nieco wysunięte za szynę i po zamknięciu zachodzą na siebie co stanowi jedną całość.

Maksymalne wymiary żaluzji w TYPIE 4: 6,50 x 3,20

Maksymalna długość jednej szyny w TYPIE 4 dla lameli o szerokości 89 mm wynosi 180 cm.



Żaluzje przekraczające maksymalne wymiary będą wykonane na życzenie klienta za 15% dopłatą i nie będą objęte gwarancją producenta.

INSTRUKCJA MONTAŻU ŻALUZJI PIONOWYCH

Montaż szyny - do sufitu

- Ustalamy odległość osi żaluzji od ściany okiennej pamiętając, że lamele w położeniu otwartym będą wisały o około 5 cm bliżej okna.
- Należy upewnić się, czy wiszące żaluzje nie będą haczyły przy obracaniu o parapet, grzejnik, regulator temperatury, itp.
- Ilość uchwytów montażowych (klipów) ustalić wg. zasady: ilość rozpoczętych mb szyny; np.: szyna o długości 1,5 m- 2 uchwyty.
- Ustalamy położenia uchwytów montażowych zaczynając od strony mechanizmu operacyjnego szyny. Pierwszy uchwyt powinien znaleźć się około 10 cm od mechanizmu. Uchwyty montować w linii prostej.
- Wiercimy otwory 8 mm pod kołki rozporowe, wkładamy kołki i przykręcamy uchwyty montażowe (klipy) w położeniu prostokątym do osi żaluzji z noskami do wyczepiania od strony wnętrza pokoju.
- Wpinamy szynę. Aby to łatwo wykonać skręcamy szynę pod kątem około 30° krawędzią dalszą w górę, wkładamy tę krawędź w uchwyty montażowe, a następnie krawędź bliższą dociskamy do sufitu aż do usłyszenia trzasku.

Montaż szyny - do ściany

- Ustalamy wysokość zawieszenia żaluzji i delikatnie ołówkiem oznaczamy linię poziomą przy pomocy poziomicy.
- Ustalamy położenie uchwytów montażowych kątowych: pierwszy około 10 cm od mechanizmu.
- Oznaczamy miejsca otworów pod kołki rozporowe (po dwa na każdy kątownik) wiercimy otwory 8mm, wkładamy kołki i przykręcamy uchwyty montażowe. Zaczepy do wpięcia szyny ustalamy w położeniu prostokątym do osi szyny.
- Wpinamy szynę. Aby to łatwo wykonać skręcamy szynę pod kątem około 30° krawędzią dalszą w górę, wkładamy tę krawędź w uchwyty montażowe, a następnie krawędź bliższą dociskamy do sufitu aż do usłyszenia trzasku.

Zawieszanie lamel tekstylnych

- Przy wpinaniu lamel wózki powinny być tak ustawione aby lamele znalazły się w położeniu prostokątym do linii okna (żaluzja otwarta zsunięta).
- Jeśli wieszane lamele tekstylne mają prawą i lewą stronę należy upewnić się aby prawa strona w położeniu otwartym była widoczna od strony wejścia do pomieszczenia.
- Wpinając lamele należy materiał tekstylny ścisnąć przy otworze wieszaka tak, aby zaczep wózka nie dostał się pod materiał (utrudnia to ewentualne późniejsze wyczepienia lameli).
- Wpiąć wszystkie lamele, umieścić w dolnych kieszeniach obciążniki lamel oczkami do łańcuszka w górę, sprawdzić działanie całej żaluzji i właściwe zawieszenie lamel
- Wpiąć łańcuszek dolny najpierw od strony okna, a potem od strony pomieszczenia.



ZAMÓWIENIE NA ŻALUZJE PIONOWE - VERTICALE

nr: _____ z dnia: _____

termin dostawy: _____

/pieczęć zamawiającego/

adres dostawy /jeżeli inny niż zamawiającego/

Q	Szerokość [cm]	Wysokość [cm]	Ilość [szt.]	Nazwa i numer materiału	Sposób mocowania		Typ rozsuwania				Obsługa L / P	Szerokość Lamel		Uwagi			
					Do sufitu	Do ściany	1	2	3	4		89 *	127				

U W A G I, S Z K I C E (WIDOK OD WEWNĄTRZ)

Klient ponosi pełną odpowiedzialność za wymiary, które podał.



OBJAŚNIENIA DO ZAMÓWIENIA NA ŻALUZJE PIONOWE - VERTICALE

Cena	Szerokość [cm]	Wysokość [cm]	Ilość [szt.]	Nazwa i numer materiału	Sposób mocowania		Typ rozsuwania			Obsługa	Szerokość Lamel		Uwagi
					Do sufitu	Do ściany	1	2	3		4	89 *	
1	2	3	4	5	6		7			8	9	10	

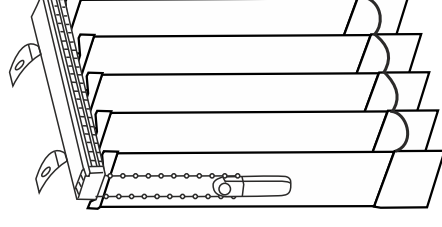
- 1) Proszę podać numer i datę zamówienia oraz termin dostawy.
- 2) Jeżeli ustalono inny niż firmowy adres dostawy żaluzji proszę go wpisać.

KOLUMNY:

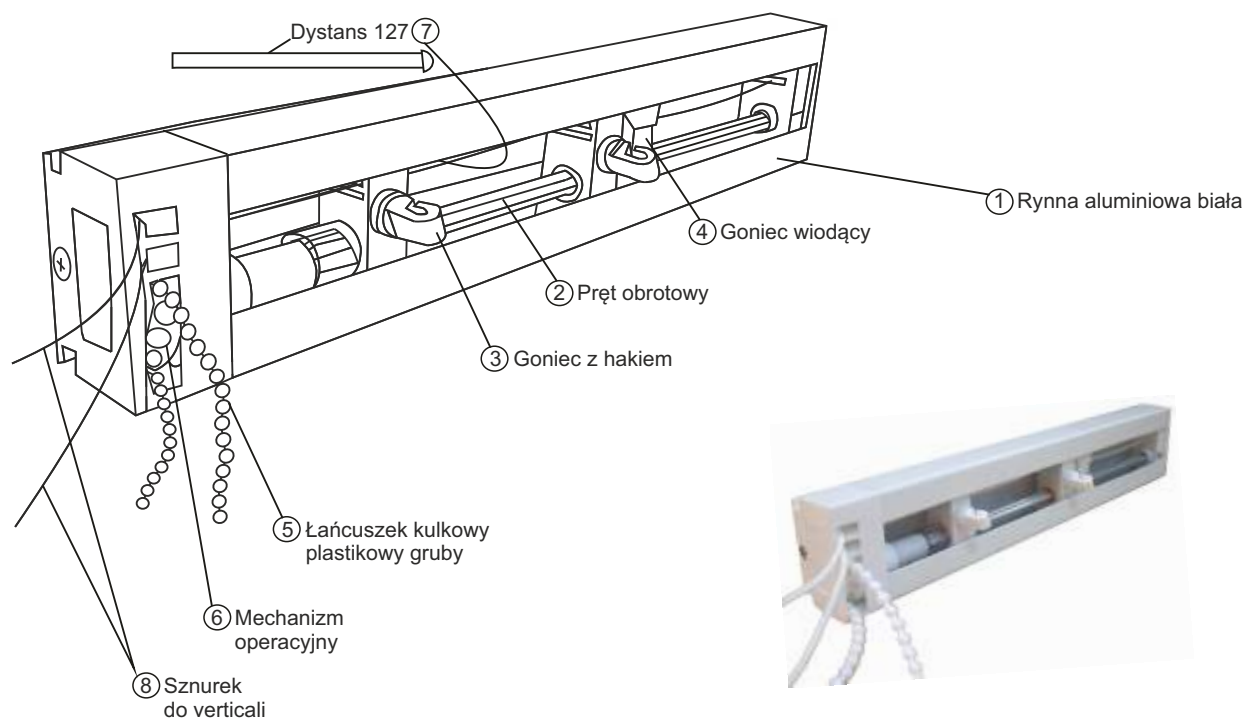
1. Liczba porządkowa.
2. Wpisać wymiar szerokości żaluzji w cm. (szerokość całkowita).
3. Wpisać wymiar wysokości żaluzji w cm. (wysokość całkowita).
4. Wpisać odpowiednią ilość żaluzji.
5. Wpisać nazwę i numer materiału (wg katalogu).
6. Zaznaczyć "x" w odpowiedniej kolumnie oznaczającej sposób mocowania żaluzji.
7. Zaznaczyć "x" w kolumnie 1, 2, 3, 4 oznaczającej typ rozsuwania .
8. Strona umiejscowienia sterowania żaluzją (prawa lub lewa strona).
9. Zaznaczyć "x" przy szerokości lameli.

* Tkanina o szerokości 89 mm do wyczerpania zapasów.

10. Uwagi dotyczące poszczególnych pozycji.



Rysunki i szkice można umieszczać pod tabelą uwzględniając widok od wewnątrz.



Elementy składowe roletki pionowej Vertical - niewidoczne w powyższym schemacie

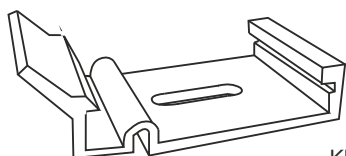
Pierścień typu C
V-17-00

Korektor 10-ka
V-27-00

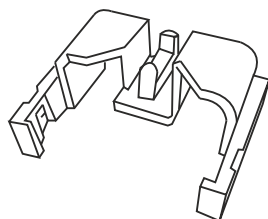
Gwiazdka blokada
V-19-00

Blaszka do
gońca wiodącego
V-25-00

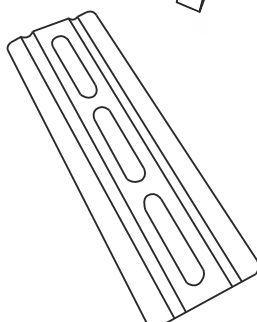
Wkręty
do wysięgnika



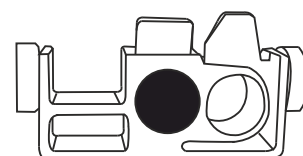
Klip PCV
V-24-00



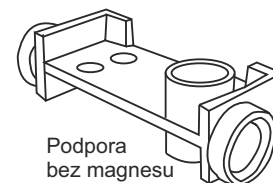
Goniec wiodący
V-14-00



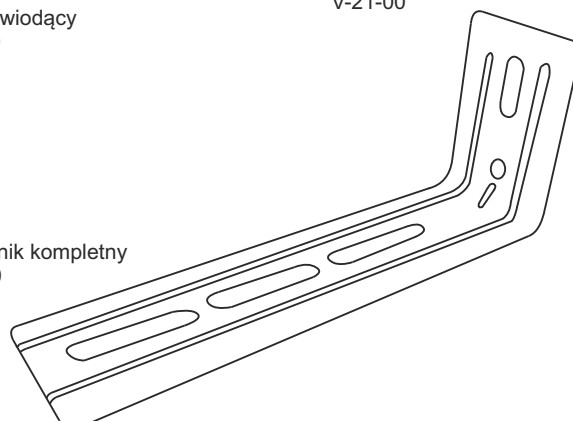
Wysięgnik kompletny
V-31-00



Podpora
z magnesem
na kółkach
V-23-00



Podpora
bez magnesu
V-21-00





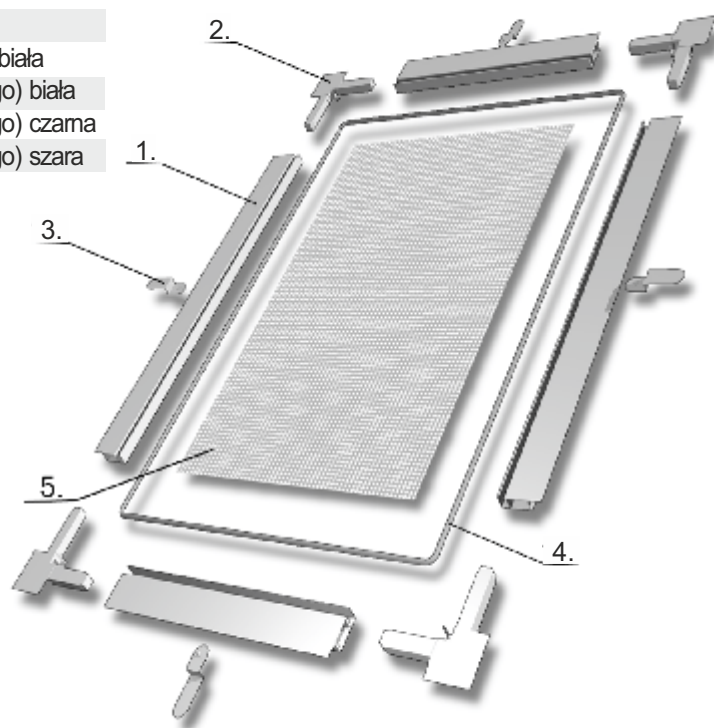
MOSKITIERA



MOSKITIERA RAMKOWA

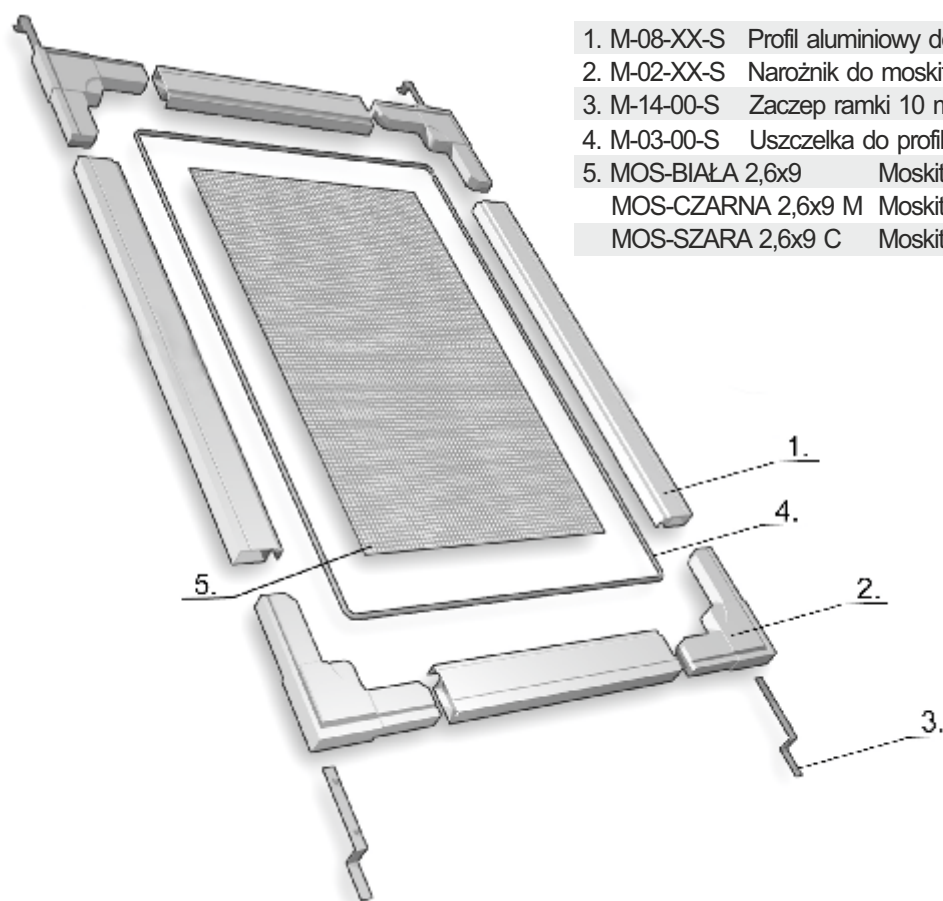
SYSTEM KOŁNIERZOWY

1. M-10-XX-K	Profil aluminiowy do moskitiery kołnierzowej
2. M-12-XX-K	Narożnik do moskitiery kołnierzowej
3. M-07-06	Zacząep obrotowy 6 mm
4. M-40-02 K	Uszczelka do profilu kołnierzowego biała
5. MOS-BIAŁA 2,6x9	Moskitiera (siatka z włókna szklanego) biała
MOS-CZARNA 2,6x9 M	Moskitiera (siatka z włókna szklanego) czarna
MOS-SZARA 2,6x9 C	Moskitiera (siatka z włókna szklanego) szara

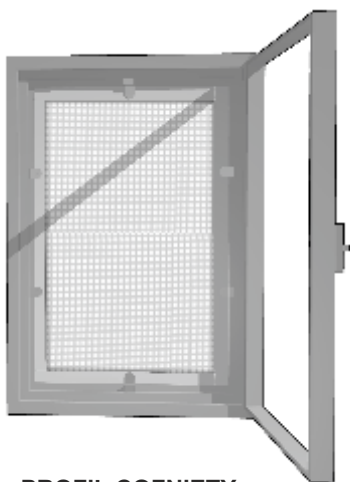


SYSTEM STANDARD

1. M-08-XX-S	Profil aluminiowy do moskitiery standard
2. M-02-XX-S	Narożnik do moskitiery standard
3. M-14-00-S	Zacząep ramki 10 mm
4. M-03-00-S	Uszczelka do profilu standard $\varnothing 6$
5. MOS-BIAŁA 2,6x9	Moskitiera (siatka z włókna szklanego) biała
MOS-CZARNA 2,6x9 M	Moskitiera (siatka z włókna szklanego) czarna
MOS-SZARA 2,6x9 C	Moskitiera (siatka z włókna szklanego) szara

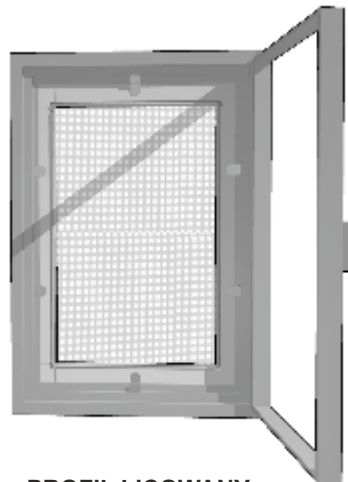


MOSKITIERA RAMKOWA - SYSTEM KOŁNIERZOWY



PROFIL COFNIĘTY

Zaczepty mocowane do profili po stronie przeciwnej do uszczelki

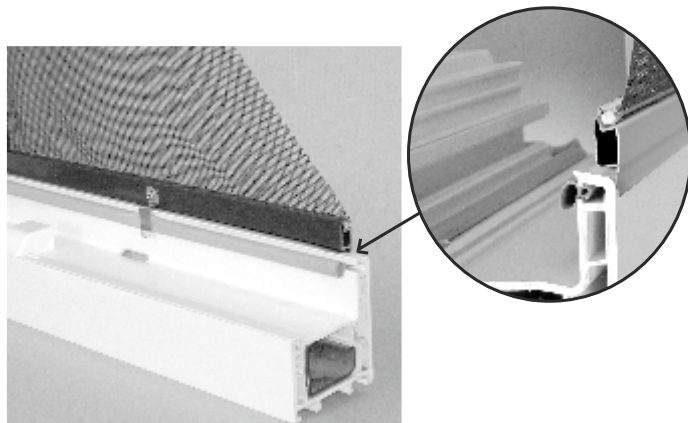


PROFIL LICOWANY

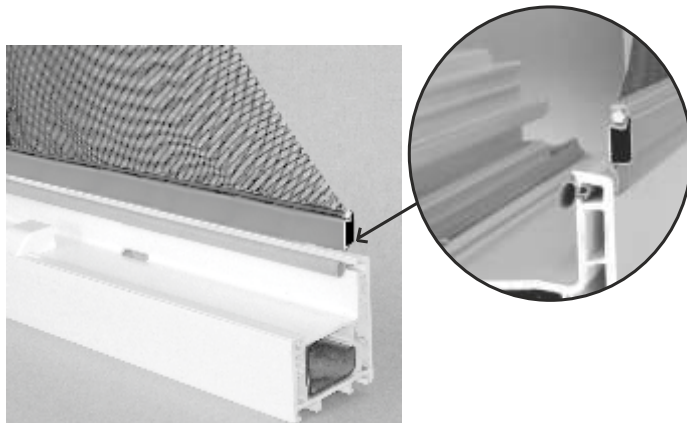
Zaczepty mocowane do profili po stronie uszczelki



SYSTEM KOŁNIERZOWY (profil cofnięty)



SYSTEM KOŁNIERZOWY (profil licowany)

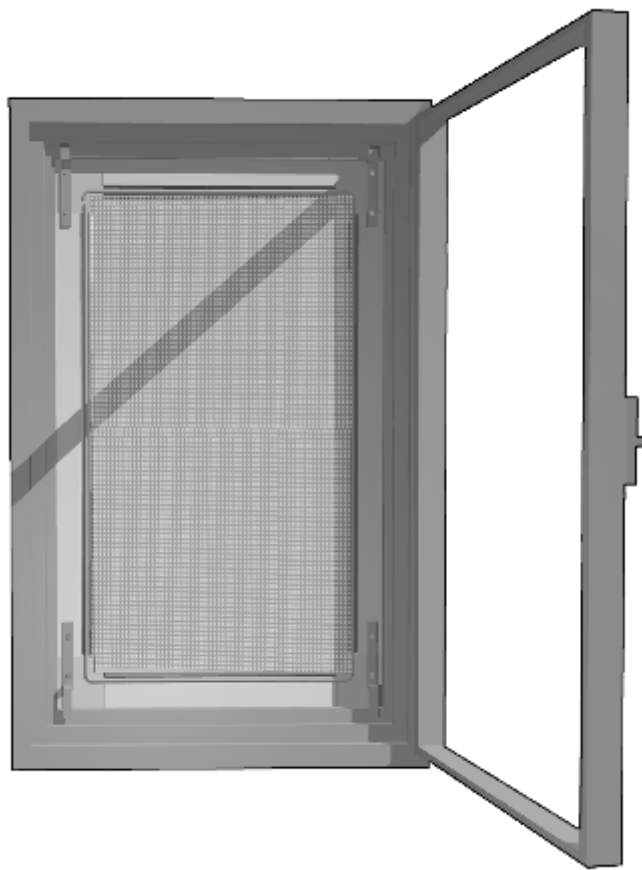


Moskitiera ramkowa - system kołnierzowy składa się z:

- profil aluminiowy w kolorze: biały, brąz, antracyt, złoty dąb, orzech, mahoń
- siatka w kolorze białym, szarym lub czarnym
- uchwyty uniwersalne obrotowe montowane bezpośrednio na ramę okna

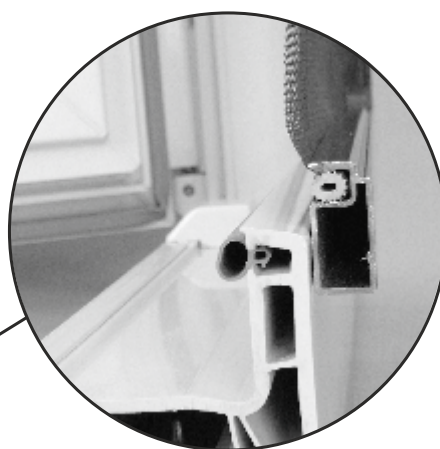


MOSKITIERA RAMKOWA - SYSTEM STANDARD

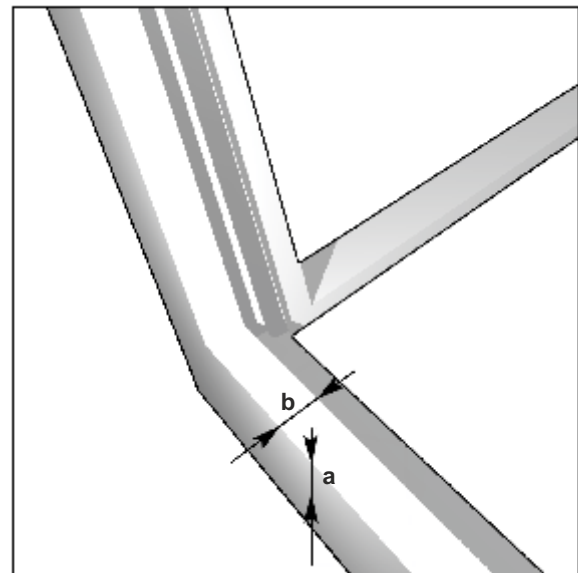
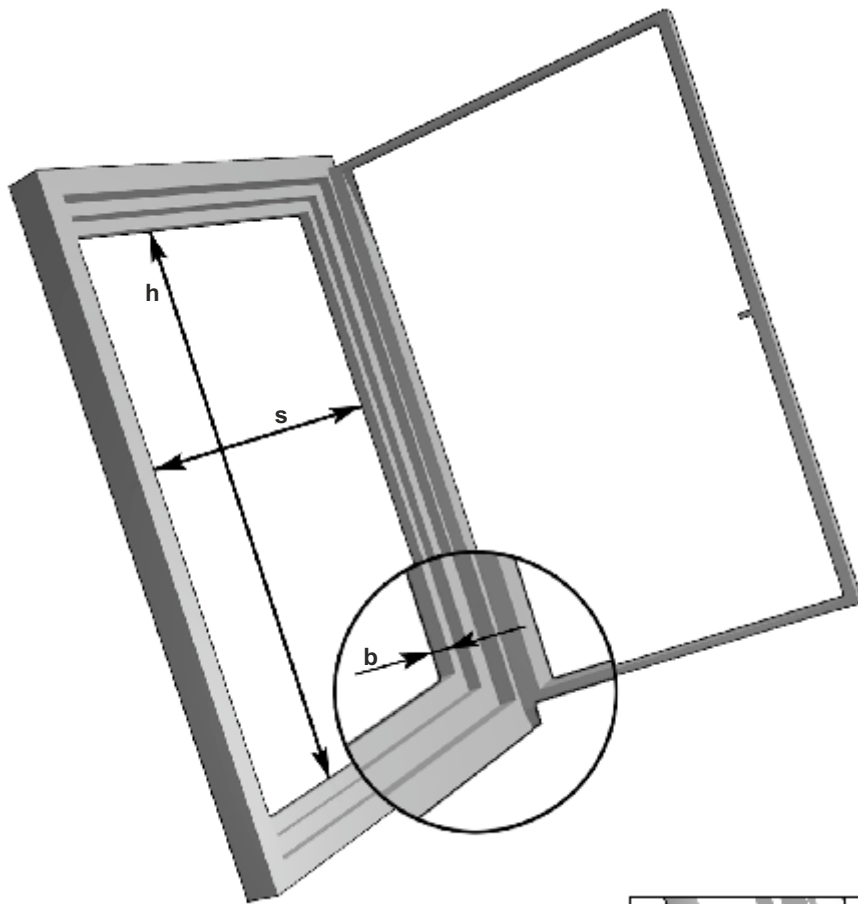


Moskitiera ramkowa - system standard składa się z:

- profil aluminiowy w kolorze białym lub brązowym
- siatka w kolorze białym, szarym lub czarnym
- zaczepy hakowe



SPOSÓB WYMIAROWANIA MOSKITIERY RAMKOWEJ



1. Zmierzyć szerokość s [mm] i wysokość h [mm] światła otworu okiennego.
2. Zmierzyć szerokość zewnętrznego progu ramy okiennej b [mm] w celu doboru odpowiednich zaczepów.

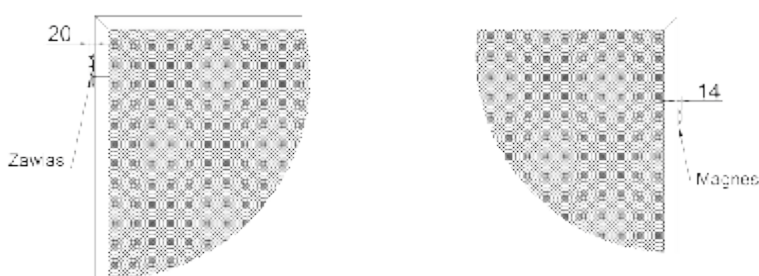
Szerokość zachodzenia moskitiery na profil ramy okiennej a [mm] wynosi maksymalnie:

- 10 [mm] dla systemu kołnierzowego
- 25 [mm] dla systemu standard

SPOSÓB WYMIAROWANIA I BUDOWA MOSKITIERY DRZWIOWEJ



Podajemy wymiary: szerokość całkowita i wysokość całkowita moskitiery. Moskitiera musi nachodzić ok. 2 cm na ramę drzwiową. Trzeba założyć i określić taki wymiar, aby moskitiera po otwarciu nie wpadła do środka ale oparła się uszczelką szczotkową na ramie drzwiowej. Należy również pamiętać o uwzględnieniu 2 cm na zawiasy po zwymiarowaniu moskitiery oraz o 1,5 - 2 cm cm po przeciwnej stronie na magnesy na ramie drzwiowej.

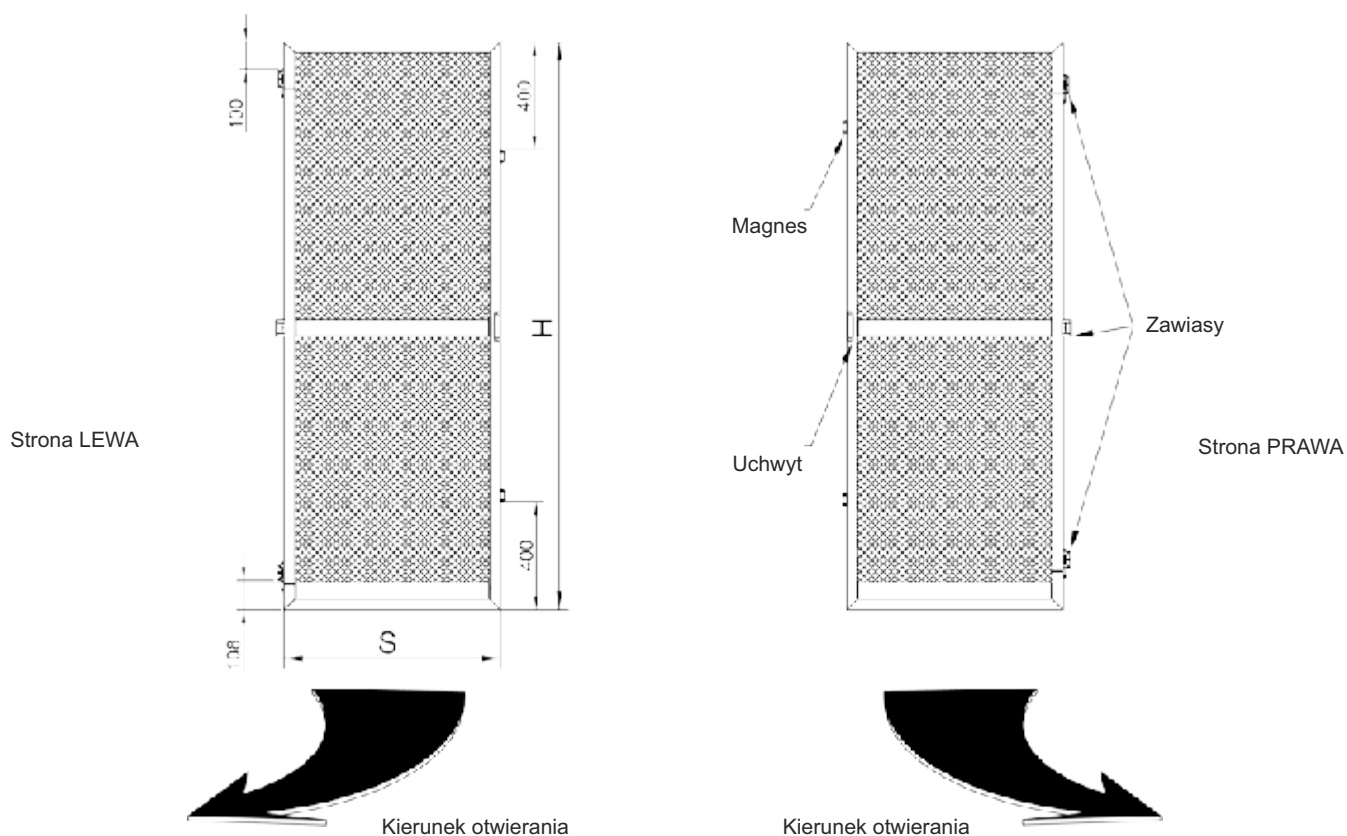


Wymiarowanie moskitiery drzwiowej

S - szerokość całkowita moskitiery drzwiowej (bez zawiasów i magnesów)

H - wysokość całkowita moskitiery drzwiowej

Moskitiera drzwiowa - strona umieszczenia zawiasów - widok od zewnątrz

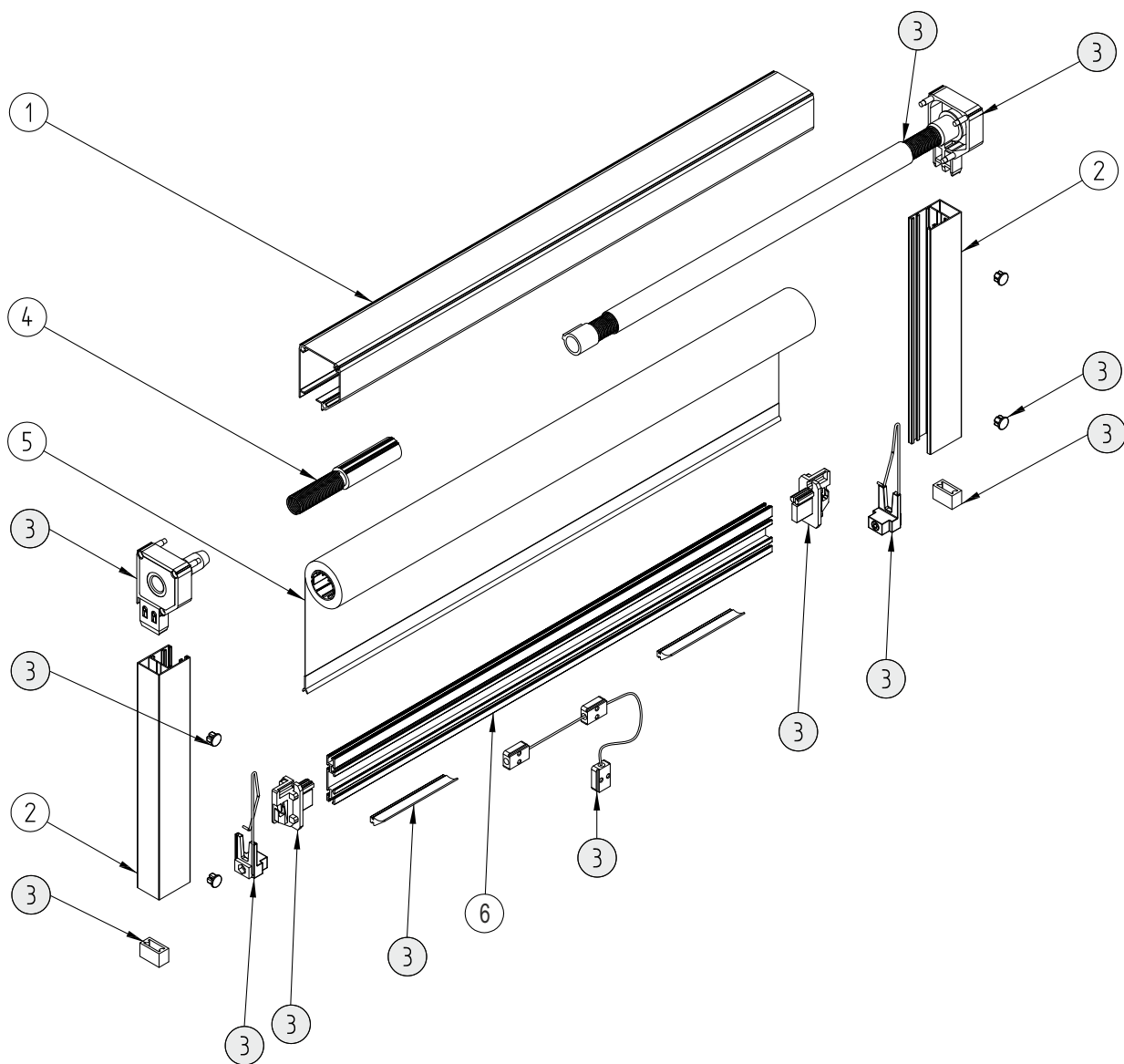




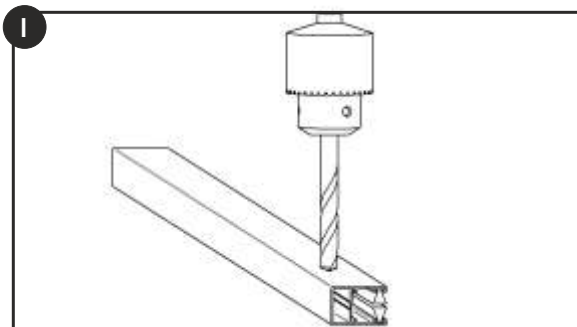
MOSKITIERA ROLOWANA



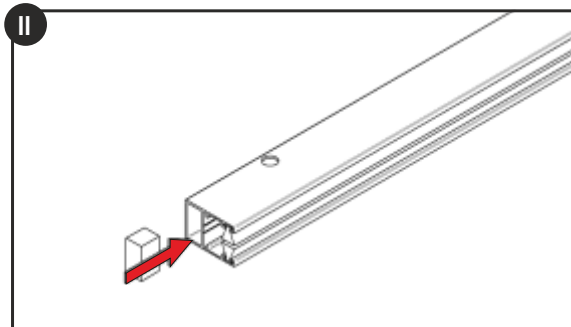
MOSKITIERA ROLOWANA



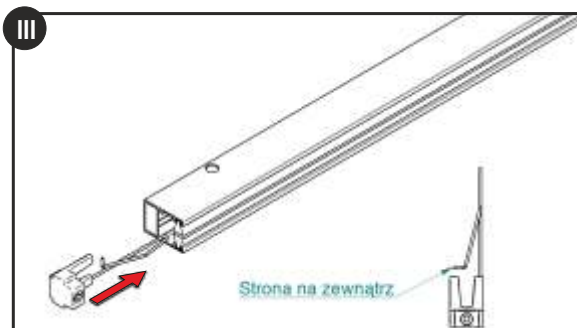
1. U-SR10141F	Kasetka moskitiery rolowanej biała
2. U-SR22010F	Prowadnica moskitiery rolowanej biała
3. U-SR06645	Zestaw montażowy (boki kasetki, sprężyna, klik-klak do prowadnicy, zaczepy listwy dolnej, zaślepki prowadnicy, zatyczki dolne prowadnicy, uchwyty listwy dolnej).
4. ABS-CZ	Hamulec spowalniający moskitiery
5. MOS-SZARA FI23 1,7 (2,6) MOS-CZARNA FI23 1,6 (2,6)	Szara siatka moskitiery na rurce Czarna siatka moskitiery na rurce
6. LDM-41x8 CH 02	Listwa dolna moskitiery biała



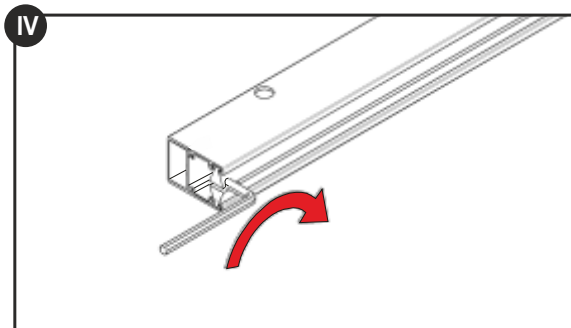
1. Wywiercić otwory w prowadnicach w odległości ok. 5 cm od krawędzi górnej i dolnej oraz w odstępach 30 – 50 cm między otworami.



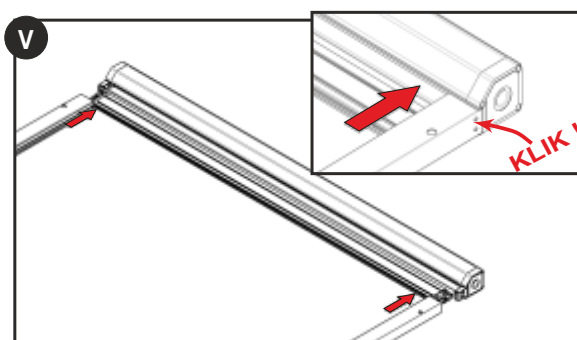
2. Włożyć zaślepki dolne w prowadnice.



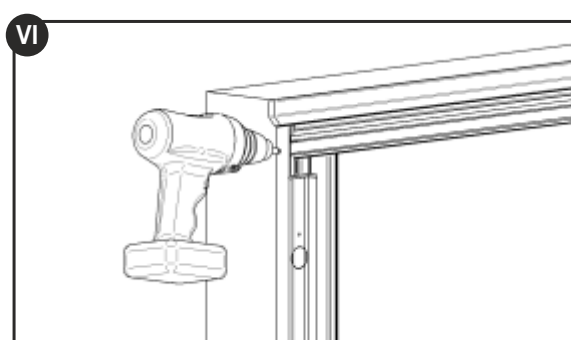
3. Włożyć zaczep KLIK-KLAK w prowadnicę od dołu, zwracając uwagę na umieszczenie ich prawidłową stroną w prowadnicy.



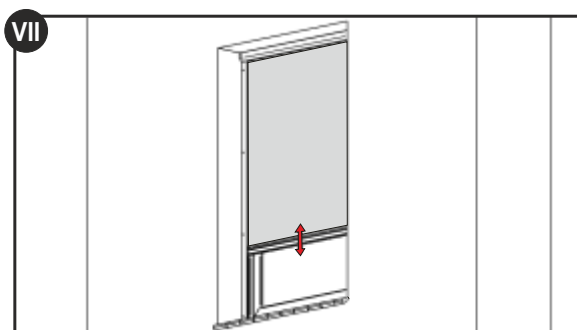
4. Dokręcić śrubę blokującą zaczep.



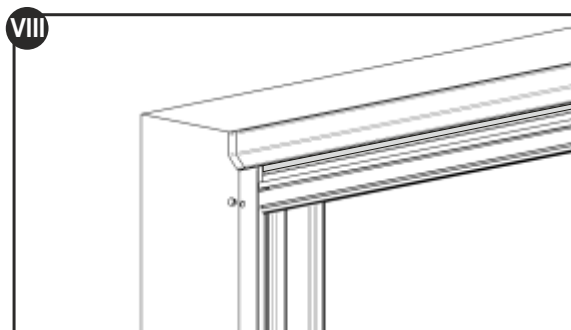
5. Nałożyć kasetę z siatką na prowadnicę. Dosunąć prowadnicę do wpięcia się zaczepów boku w otworach.



6. Umieścić moskitierę na oknie i po sprawdzeniu piany i poziomu przykręcić do ramy okiennej.



7. Sprawdzić poprawność funkcjonowania moskitiery. W razie potrzeby zmienić wysokość umieszczenia zaczepów w prowadnicach.

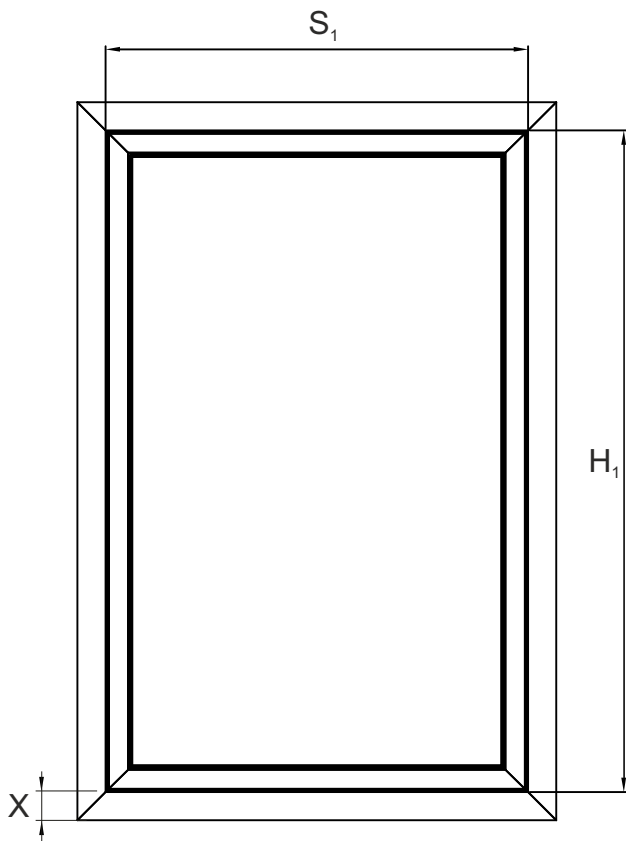


8. Otwory na wkręty zaślepić zaślepkami.

SPOSÓB WYMIAROWANIA MOSKITIERY ROLOWANEJ

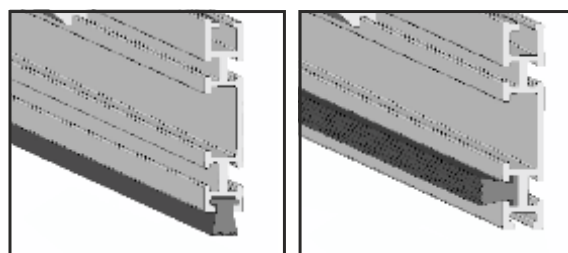
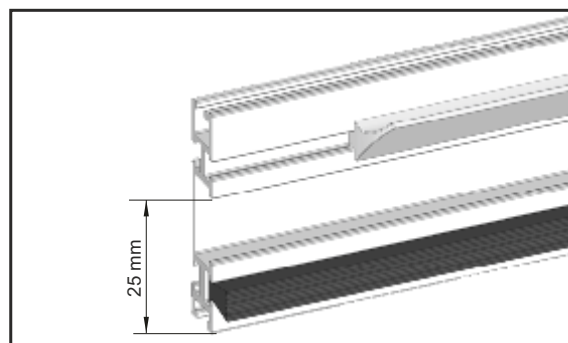
Podajemy wymiary: szerokość całkowita i wysokość całkowita moskitiery.

Listwa dolna moskitiery powinna zachodzić na dolny profil okna maksymalnie 25 mm.

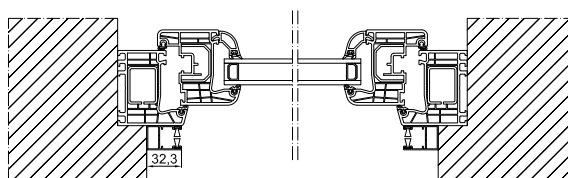


Wymiarowanie moskitiery - typ montażu B
 S - szerokość całkowita = $S_1 + (2 \times 32 \text{ mm})$
 H - wysokość całkowita = $H_1 + 48 \text{ mm} + X$

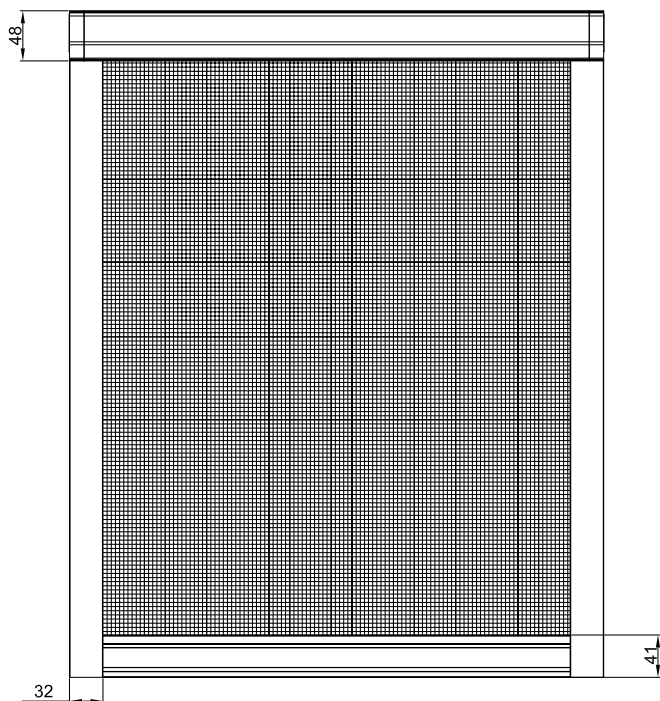
Wymiarowanie moskitiery - typ montażu A
 S - szerokość całkowita = szerokość wnęki okiennej + $(2 \times 32 \text{ mm})$
 H - wysokość całkowita = wysokość wnęki okiennej + 48 mm



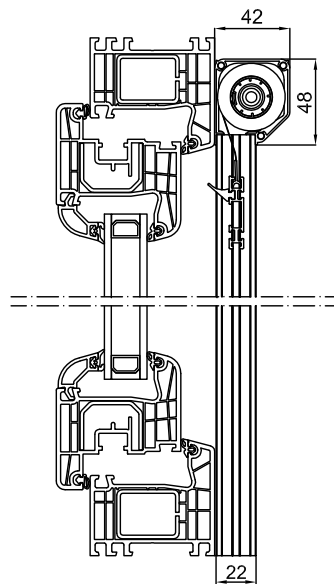
Typ montażu A (na elewację) Typ montażu B (na okno)



Przekrój poziomy moskitiery rolowanej



Szczegóły moskitiery rolowanej



Przekrój pionowy moskitiery rolowanej



ZAMÓWIENIE NA MOSKITIERY

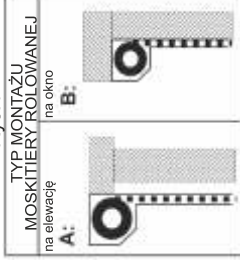
Nr: _____ z dnia: _____

termin dostawy

pieczęć zamawiającego

adres dostawy/ jeżeli inny niż zamawiającego

Rys.1



TYP MONTAŻU
MOSKITIERY ROLOWANEJ
na elewację A:
na okno B:

L.P	WYMIARY (mm)		ILOŚĆ (szt.)	KOLOR RAMKI (oznaczenia dostępne w opisie druku)	KOLOR SIATKI	RODZAJ PROFILU		SKOK PROGU RAMY w (mm)	WYMIARY (mm)		ILOŚĆ (szt.)	TYP MONTAŻU (Rys.1)	KOLOR RAMKI I PROWADNIC (biały/braz)	KOLOR SIATKI	STRONA MOCOWANIA MOS. DRZWIOWYCH (widok od zewnątrz)	
	SZER. światła otworu ramy	WYS. światła otworu ramy				cofnięty	licowany		SZER. całkowita	WYS. całkowita					L	P
1	1	2	3	4	5	6	7	8	9	10	11	12	13	14		
2																
3																
4																
5																
6																
7																
8																
9																
10																

MOSKITIERA DRZWIOWA OTWIERANA NA ZAWIASACH
 MOSKITIERA ROLOWANA

SYSTEM KOŁNIERZOWY
 SYSTEM STANDARD

Klient ponosi pełną odpowiedzialność za wymiary, które podał.
UWAGI:



OBJAŚNIENIA DO ZAMÓWIENIA NA MOSKITIERY

L.P	MOSKITIERY RAMKOWE				SYSTEM KOŁNIERZOWY*				MOSKITIERY DRZWIOWA* OTWIERANA NA ZAWIASACH								
	WYMIARY (mm)		ILOŚĆ (szt.)	KOLOR RAMKI	KOLOR SIATKI		RODZAJ PROFILU		SKOK PRUGI RAMY	WYMIARY (mm)		ILOŚĆ	TYP MONTAŻU (Rys.1)	KOLOR RAMKI/KASETY I PROWADNIC (biały/braź)	KOLOR SIATKI	STRONA MOCOWANIA ZAWIASÓW-DOTYCZY MOS. DRZWIOWYCH (widok od zewnątrz)	
	SZER. światła otworu ramy	WYS. światła otworu ramy	(szt.)	(oznaczenia dostępne w opisie druku)	cofnięty	licowany	w (mm)	SZER. całkowita	WYS. całkowita	(szt.)	8	9	10	11	12	13	L
1	2	3	4	5	6	7	8	9	10	11	12	13	14				

1) Proszę podać numer i datę zamówienia oraz termin dostawy.

2) Jeżeli ustalono inny niż firmowy adres dostawy moskitier proszę go wpisać.

*- zaznaczyć znakiem "X" odpowiedni system.

1. Wpisać szerokość światła otworu ramy.

2. Wpisać wysokość światła otworu ramy.

3. Wpisać odpowiednią ilość sztuk moskitier.

4. Podać kolor ramki:

- system kołnierzowy - biały (02), brązowy (09), antracyt (23), mahoń (22), orzech (30) lub złoty dąb (48)

- system standard - biały (02) lub brązowy (09)

5. Podać kolor siatki - szary, biały, czarny.

6. Zaznaczyć rodzaj profilu (cofnięty lub licowany). Dotyczy tylko moskitier w systemie kołnierzowym.

7. Podać wymiar skoku prugu ramy (w mm), (patrz wymiarowanie moskitier).

8. Wpisać szerokość całkowitą moskitier drzwiowej/rolowanej.

9. Wpisać wysokość całkowitą moskitier drzwiowej/rolowanej.

10. Wpisać odpowiednią ilość sztuk moskitier.

11. Określić typ montażu moskitier (dotyczy moskitier rolowanej) - wg rysunku 1: typ B przyjmowany jako standard w przypadku gdy nie zostanie określony typ montażu moskitier.

12. Podać kolor ramki lub w przypadku moskitier rolowanej kolor kasety, prowadnic i listwy dolnej- biały (02) lub brązowy (09).

13. Wpisać kolor siatki - szary, biały, czarny, dla moskitier rolowanej - szary, czarny.

14. Należy podać stronę mocowania zawiasów (patrz od zewnątrz) - dotyczy moskitier drzwiowej

Wszelkie uwagi i wątpliwości prosimy kierować pod nr telefonu 62/ 768-40-29.

.....
/ miejscowość, data /

.....
/ pieczęć składającego reklamację /

REKLAMACJA

Zgłaszam reklamację na roletki zakupione w firmie PORTOS -
wg Faktury nr z dn....., Zam. nr pozycja.....
Reklamacja dotyczy

.....
.....
.....
.....
.....
.....
.....
.....
.....
.....
.....
.....
.....
.....
.....

Wobec powyższego zwracam się z prośbą o

.....
.....
.....
.....

Przyjmuję do wiadomości :
- dostarczone przez firmę PORTOS elementy na wymianę (naprawę) zostaną zafakturowane, a po zwrocie elementów uszkodzonych (wadliwych) zostanie wystawiona faktura korygująca.

.....
/ podpis osoby składającej reklamację /

Notatki

A series of horizontal dotted lines for writing notes.